

DOKUMENTACJA TECHNICZNO-RUCHOWA

Punktowe klapy oddymiające
mcr S-THERM typu: C, E, NG-A



Spis treści

1.	WSTĘP.....	3
2.	PRZEZNACZENIE URZĄDZENIA	3
3.	BUDOWA i ZASADA DZIAŁANIA URZĄDZENIA	4
4.	TRANSPORT i DOSTAWA.....	6
5.	MONTAŻ URZĄDZENIA	7
5.1.	Złożenie podstawy stalowej	7
5.2.	Montaż podstawy do konstrukcji	10
5.3.	Sposób osadzania podstaw	11
5.4.	Montaż siatek zabezpieczających przed uderzeniem ciałem miękkim o energii uderzenia 1200 J.....	14
5.5.	Montaż wieńca do podstawy	17
5.6.	Montaż układu otwierającego.....	19
5.7.	Montaż skrzydła.....	20
5.8.	Łączenie układu otwierającego ze skrzydłem.....	22
5.9.	Montaż wypełnienia skrzydła	22
6.	OWIEWKI i KIEROWNICE WLOTOWE.....	24
6.1.	Owiewki	24
6.2.	Kierownica wlotowa	26
7.	REGULACJA SKRZYDŁA KLAPY	27
8.	STEROWANIE	28
8.1.	Sterowanie pneumatyczne.....	28
8.2.	Sterowanie elektryczne	30
8.3.	Funkcja wentylacji	31
8.4.	Sterowanie mechaniczne	32
8.4.1.	Sposoby otwierania zamka.....	32
8.4.2.	Przygotowanie zamka do pracy.....	33
8.4.3.	Regulacja zamka	36
9.	PIERWSZE URUCHOMIENIE.....	37
10.	SERWIS i KONSERWACJA	38
11.	WARUNKI GWARANCJI	39
12.	CERTYFIKAT STAŁOŚCI WŁAŚCIWOŚCI UŻYTKOWYCH.....	40

UWAGA

W klapach ze sterowaniem pneumatycznym, ze względów bezpieczeństwa podczas transportu, termowyzwalacz w klapie nie jest uzbrajany.

Kłapa z nieuzbrojonym termowyzwalaczem NIE jest gotowa do pracy. Należy uzbroić termowyzwalacz oraz wkręcić nabój CO₂ (rozdz. 8.1).

1. WSTĘP

Niniejsza dokumentacja techniczno–ruchowa (DTR) pozwoli na zapoznanie się użytkownika z przeznaczeniem, konstrukcją, zasadą działania, prawidłowym montażem i obsługą punktowych klap oddymiających i oddymiająco-wentylacyjnych mcr S-THERM typu C, E, i NG-A. Dokumentacja zawiera również dodatkowe informacje na temat warunków użytkowania, konserwacji oraz warunków gwarancji wyrobu.

Przestrzeganie zaleceń zawartych w dokumentacji techniczno-ruchowej zapewni prawidłowe funkcjonowanie systemów w zakresie oddymiania i/lub przewietrzania oraz bezpieczeństwo użytkowników systemu.

UWAGA

Wszystkie prace związane z montażem, obsługą, konserwacją i serwisowaniem klap należy wykonywać zgodnie z zasadami BHP oraz użyciem odpowiednich, do danego rodzaju pracy, środków ochrony osobistej, w tym, przede wszystkim - środków ochrony przed upadkiem z wysokości. Prace związane z przebywaniem na wysokości, z podłączaniem urządzeń elektrycznych itp., mogą być wykonywane wyłącznie przez osoby posiadające właściwe uprawnienia.

2. PRZEZNACZENIE URZĄDZENIA

Klapy oddymiające mcr S-THERM są samoczynnymi urządzeniami oddymiającymi. Podstawową funkcją klap oddymiających mcr S-THERM jest odprowadzenie z zamkniętych pomieszczeń (hal produkcyjnych, magazynowych, budynków użyteczności publicznej, itp.) dymów, gazów pożarowych i energii cieplnej na zewnątrz obiektu, przyczyniając się do ochrony życia i mienia przez:

- utrzymanie dróg ewakuacyjnych w stanie niewielkiego zadymienia,
- ułatwienie zwalczania ognia i prowadzenia akcji gaśniczej przez wytworzenie dolnej warstwy o niewielkim zadymieniu,
- zapewnienie ochrony konstrukcji budynku oraz jego wyposażenia,
- ograniczenie szkód pożarowych spowodowanych dymem, gorącymi gazami pożarowymi i produktami termicznego rozkładu.

Klapy oddymiające mogą również pełnić funkcje klap wentylacyjnych, oddymiająco – wentylacyjnych oraz doświetleń dachowych.

Dzięki zastosowaniu klap oddymiających Inwestor uzyskuje możliwość m.in.:

- obniżenia klasy odporności ogniowej budynku,
- powiększenia dopuszczalnych stref pożarowych,
- wydłużenia dróg ewakuacyjnych.

Klapy oddymiające mcr S-THERM są częścią systemu sterowania dymem, w skład którego wchodzi inne wyroby produkcji „MERCOR” S.A., m.in.: klapy oddymiające w pasmach świetlnych i świetlikach mcr PROLIGHT, kurtyny oddymiające mcr PROSMOKE, centrale sterujące mcr 9705 i mcr 0204 oraz inne.

Klapy oddymiające mcr S-THERM posiadają Certyfikat Stałości Właściwości Użytkowych 1396-CPR-0195 wydany przez Fires s.r.o., NB 1396, Słowacja potwierdzający wykonanie klap zgodnie z wymaganiami zawartymi w EN 12101-2: 2003.

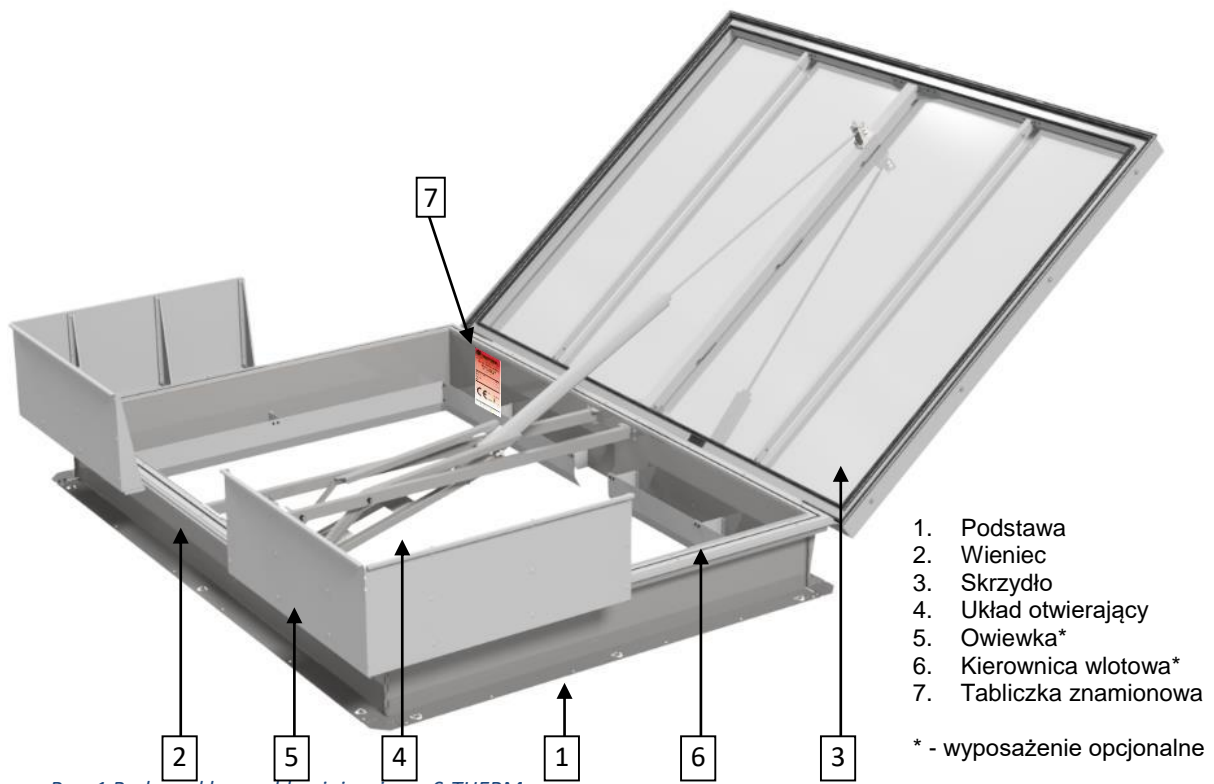
3. BUDOWA i ZASADA DZIAŁANIA URZĄDZENIA

W zależności od indywidualnych wymagań klienta firma „MERCOR” S.A. oferuje klapy oddymiające na podstawach prostych lub skośnych, w szerokim zakresie wymiarów światła otworu i wysokości podstawy. Wszystkie elementy stalowe są zabezpieczone powłoką cynkową nakładaną ogniowo lub galwanicznie.

Blacha zastosowana w naszych wyrobach jest zgodna z normą PN-EN 10346:2015-09, typ powierzchni A. Powierzchnie użytych blach aluminiowych są zgodne z zapisami w normie PN-EN 485-1.

W standardzie podstawy dostarczane są w stanie rozłożonym oraz bez izolacji termicznej. Przystosowane są do montażu izolacji o grubości 50 mm dowolnego typu.

Klapy oddymiające i oddymiająco-wentylacyjne mcr S-THERM typu: C, E, NG-A składają się z części nieruchomej – podstawy i wieńca aluminiowego z przekładką termiczną oraz z części ruchomej – skrzydła z wypełnieniem i układu otwierającego.



Rys. 1 Budowa klapy oddymiającej mcr S-THERM.

Stosowane rodzaje wypełnienia skrzydła otwieralnego to:

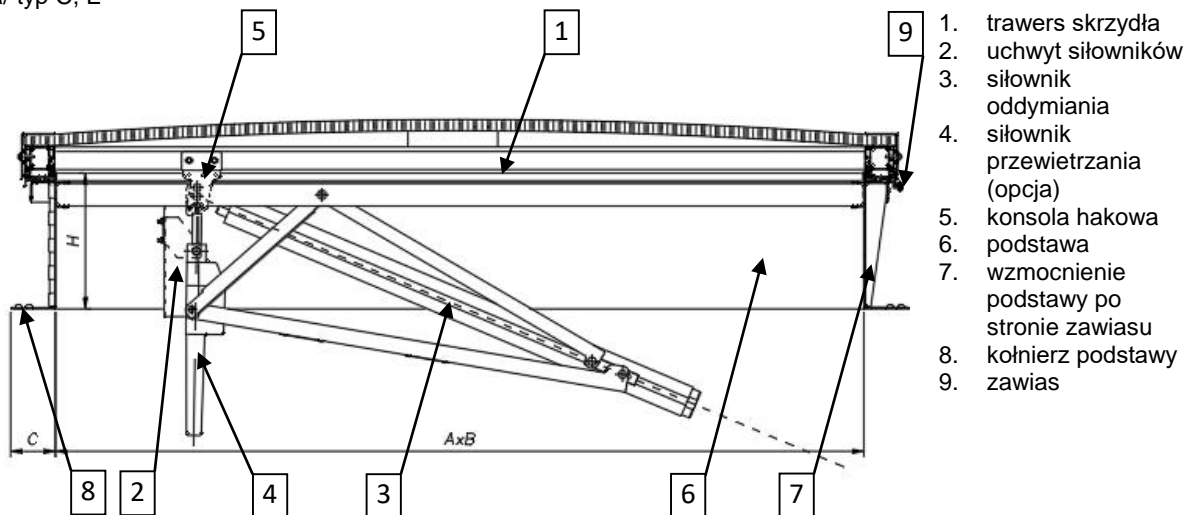
- poliwęglan komorowy o grubości od 10 do 25 mm, o różnym stopniu przezroczystości i o różnych wartościach współczynników przenikania ciepła,
- poliwęglan komorowy o grubości od 10 do 25 mm + kopolimer akrylowy pojedynczy,
- poliwęglan komorowy o grubości od 10 do 25 mm + kopolimer poliwęglanowy pojedynczy,
- płyta warstwowa ALU (np. aluminium–izolacja termiczna–aluminium) o grubości 20 mm,
- poliwęglan komorowy o grubości od 16 do 25 mm + pokrywa kopertowana.

Klapy mcr S-THERM typu: C, E, NG-A oferowane są z następującymi systemami sterowania:

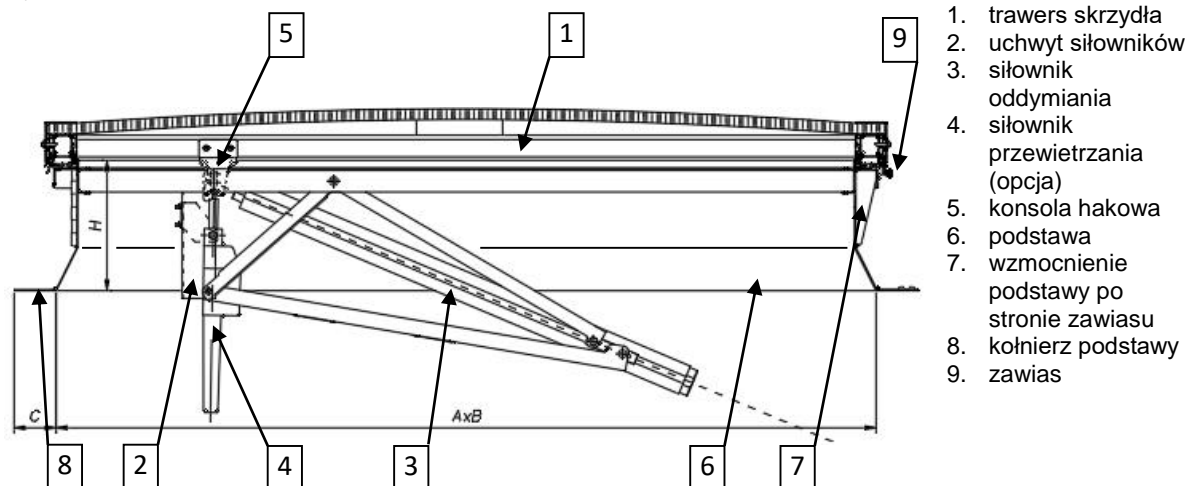
- sterowanie pneumatyczne,
- sterowanie elektryczne,
- sterowanie mechaniczne.

Wyzwalanie klap oddymiających i oddymiająco-wentylacyjnych może być realizowane zarówno ręcznie – z poziomu użytkownika, jak i automatycznie poprzez bezpieczniki termiczne, centrale oddymiania typu mcr lub centrale sygnalizacji pożaru.

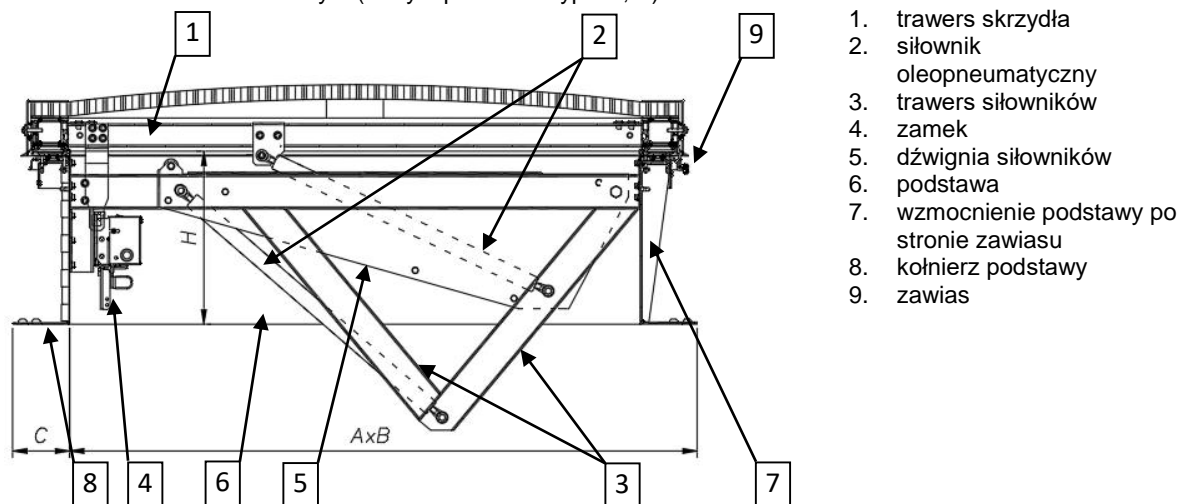
a/ typ C, E



b/ typ NG-A

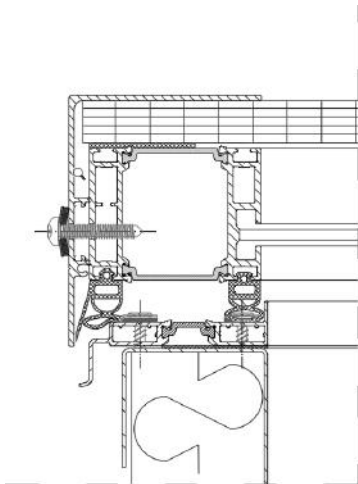


c/ ze sterowaniem mechanicznym (na rys. podstawa typu C, E)

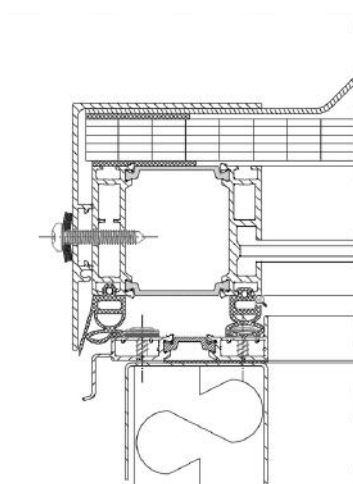


Rys. 2 Przekrój poprzeczny kłap mcr S-THERM (podstawa bez izolacji).

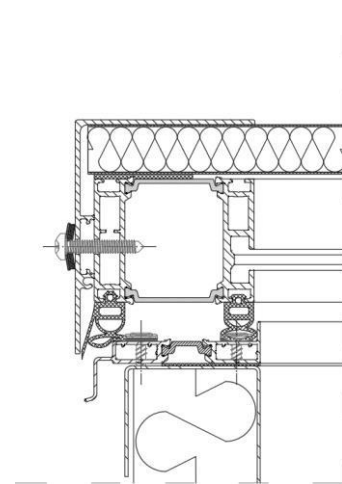
a) płyta poliwęglanowa



b) płyta poliwęglanowa i kopuła akrylowa lub poliwęglanowa



c) płyta warstwowa ALU



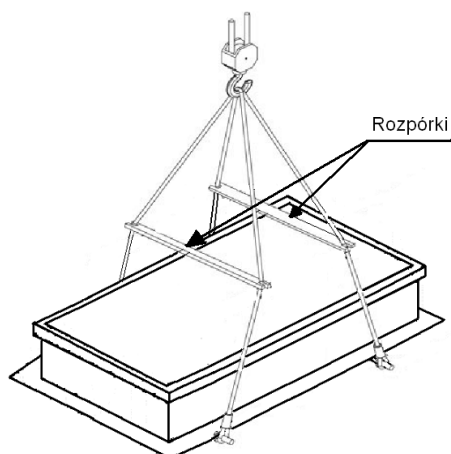
Rys. 3 Typowe wypełnienia klapy oddymiających mcr S-THERM.

4. TRANSPORT I DOSTAWA

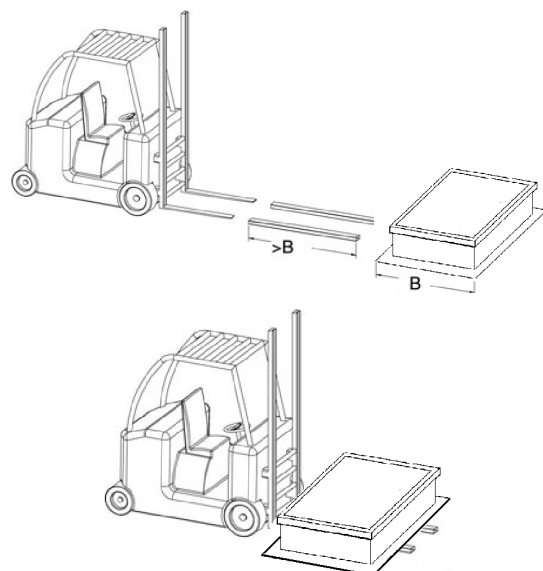
Klapy mcr S-THERM typu C, E, NG-A dostarczane są w częściach, jednak w szczególnych przypadkach mogą być dostarczone jako kompletnie zmontowane. Owiewki dostarczane są zawsze osobno. Jest to spowodowane koniecznością ich zabezpieczenia przed uszkodzeniem podczas transportu oraz zapewnienia bezpieczeństwa w ruchu drogowym.

Rozładunek należy przeprowadzać pod nadzorem osoby upoważnionej przez producenta, przy użyciu ogólnie dostępnych środków przeładunkowych lub ręcznie, z zachowaniem niezbędnych zasad BHP.

a/)



b/)



Rys. 4 Transport przy pomocy dźwigu (a) i przy pomocy wózka widłowego (b).

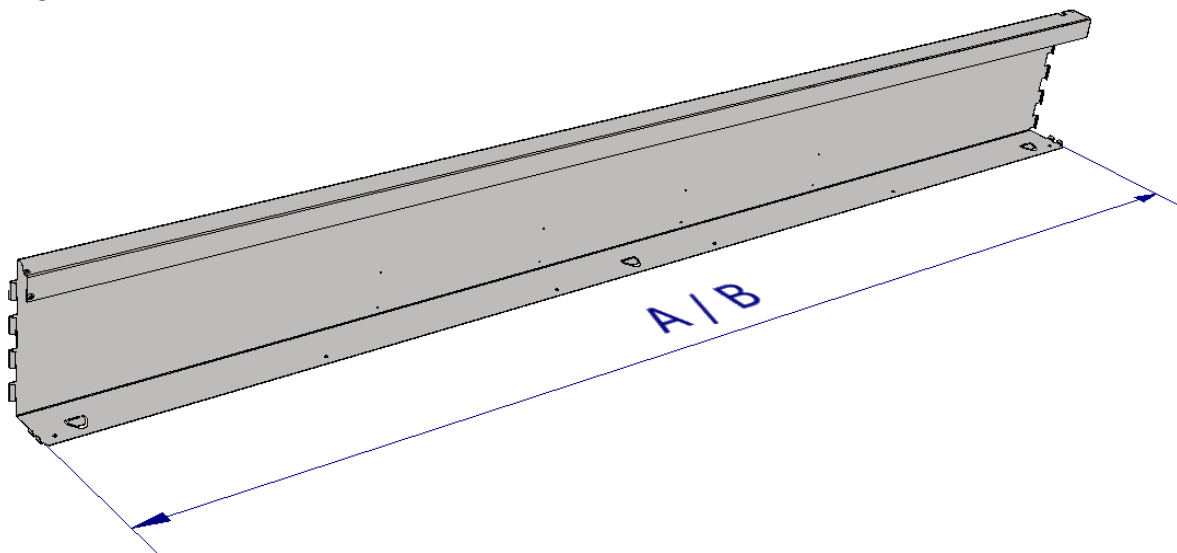
5. MONTAŻ URZĄDZENIA

UWAGA

1. Po zamontowaniu kłapy, należy koniecznie usunąć folię zabezpieczającą z zewnętrznych elementów aluminiowych kłapy (ramy dociskowe, pasek dociskowy) oraz z wypełnienia kłapy (PCA, płyty warstwowe, kopuły akrylowe). Pozostająca folia może powodować trwałe odbarwienia elementów oraz stać się trudna do usunięcia. Po usunięciu folii, należy poluzować wkręty samowierzące z podkładką EPDM 5,5x38 ramy dociskowej, usunąć resztki folii spod podkładek i ponownie przykręcić wkręty.
2. W przypadku, gdy skrzydło kłapy nie jest dostarczane na miejsce budowy kompletnie zmontowane, należy zachować szczególną ostrożność podczas montażu płyt poliwęglanowych. Uszkodzenie taśmy zabezpieczającej brzegi płyt poliwęglanowych spowoduje dostawanie się zanieczyszczeń do komór PCA i nie będzie stanowić podstaw do składania reklamacji.
3. Montaż urządzeń należy wykonywać z zachowaniem wszystkich niezbędnych zasad BHP, w szczególności związanych z pracą na wysokości, używając odpowiednich środków ochrony osobistej.

5.1. Złożenie podstawy stalowej

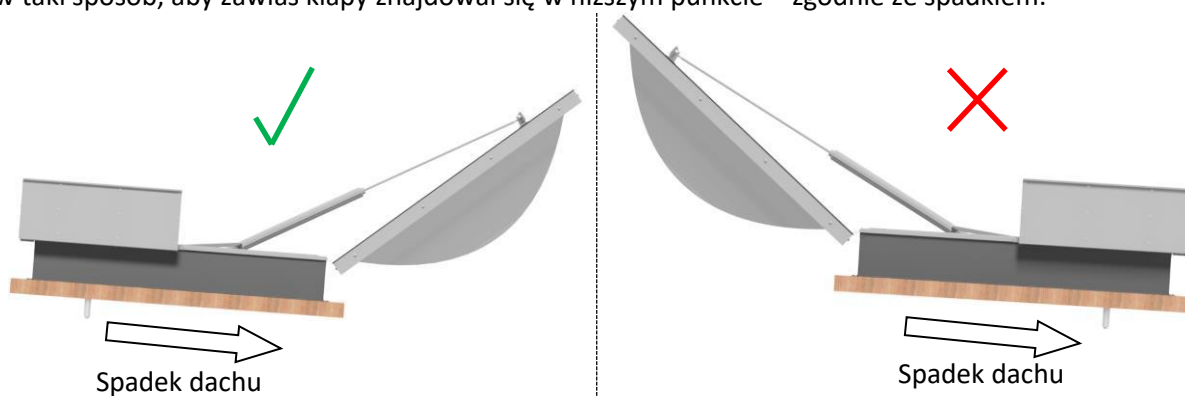
Podstawa kłapy mcr S-THERM dostarczana jest w częściach i wymaga samodzielnego złożenia. Poszczególne boki podstawy składanej łączone są ze sobą poprzez specjalne zamki umiejscowione na brzegach.



Rys. 5 Bok podstawy składanej A – szerokość kłapy; B – długość kłapy (wymiar wzdłuż zawiasu).

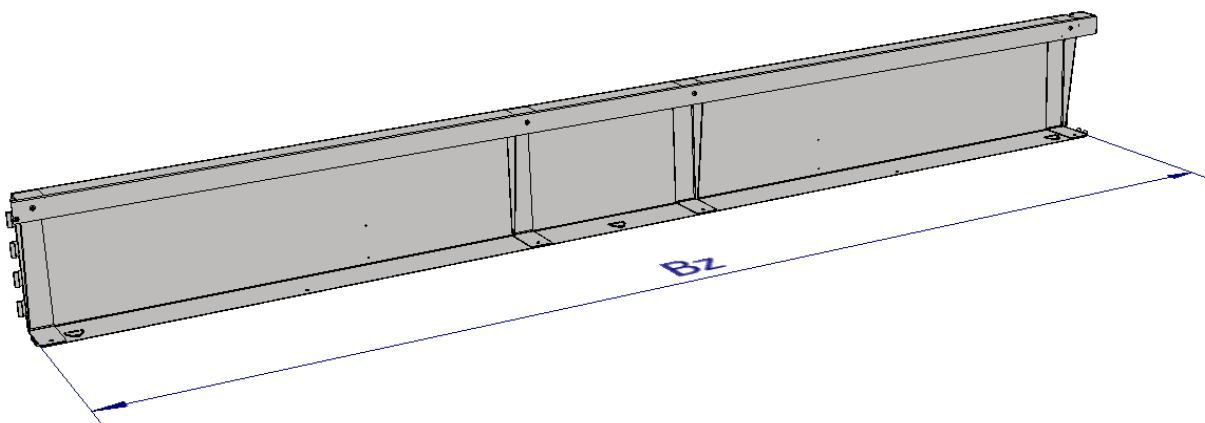
UWAGA: przytwierdzenie pierwszego z boków do konstrukcji przed rozpoczęciem składania kłapy ułatwia proces montażu i pomaga w zachowaniu kątów prostych w narożach. Szczegóły odnośnie mocowania podstawy do konstrukcji znajdują się w rozdziale 5.2 i 5.3 (str. 10 i 11).

W przypadku montażu kłapy mcr S-THERM na dachu, należy podstawę posadowić w taki sposób, aby zawias kłapy znajdował się w niższym punkcie – zgodnie ze spadkiem.



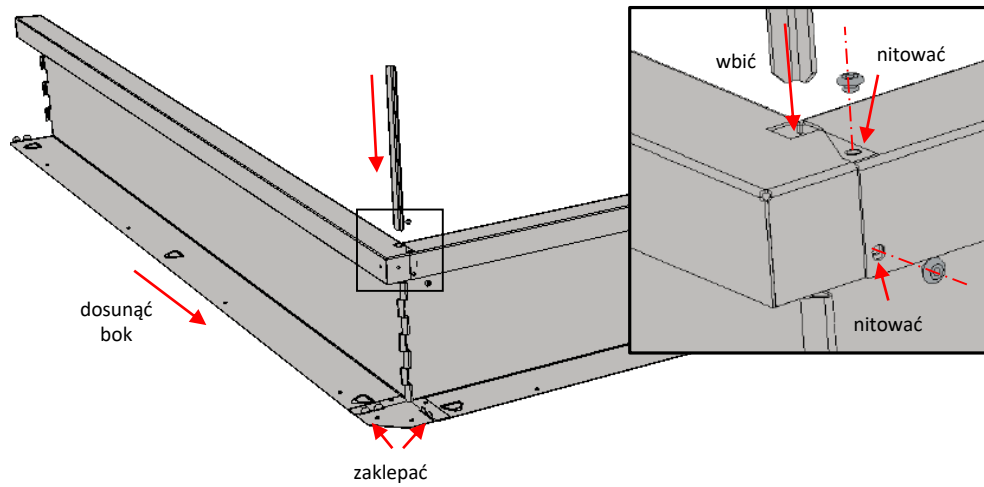
Rys. 6 Montaż kłapy na dachu zgodnie z kierunkiem spadku.

Bok, na którym zlokalizowany będzie zawias, posiada 4 wzmocnienia zamontowane fabrycznie:



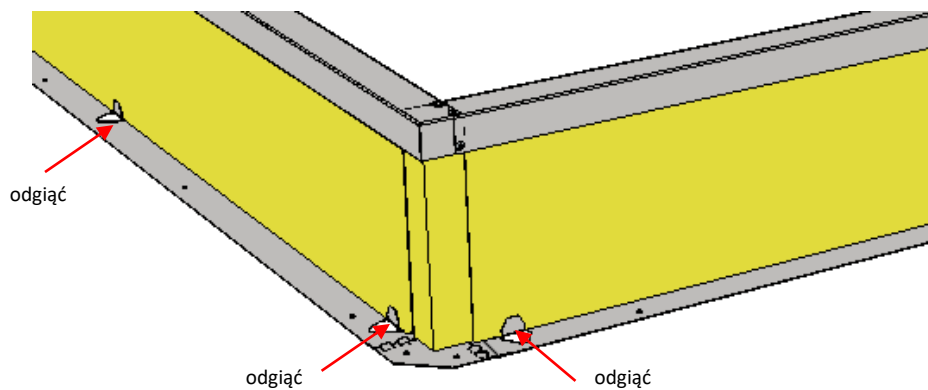
Rys. 7 Tzw. bok "zawiasowy" podstawy składanej.

Po zestawieniu ze sobą dwóch boków można przystąpić do ich połączenia przy użyciu: kątownika narożnego pełniącego rolę rygla, dolnego łącznika (element opcjonalny) oraz nitów:



Rys. 8 Łączenie boków podstawy w narożu.

Po zmontowaniu kompletnej podstawy i obłożeniu jej izolacją należy odgiąć, np. przy pomocy wkrętaka, uchwyty służące do zabezpieczenia izolacji przed przemieszczeniem:



Rys. 9 Unieruchomienie izolacji boków.

5.2. Montaż podstawy do konstrukcji

UWAGA: przed przytwierdzeniem wszystkich boków do konstrukcji należy zweryfikować, i w razie konieczności skorygować, długości przekątnych oraz kąty w narożnikach podstaw!

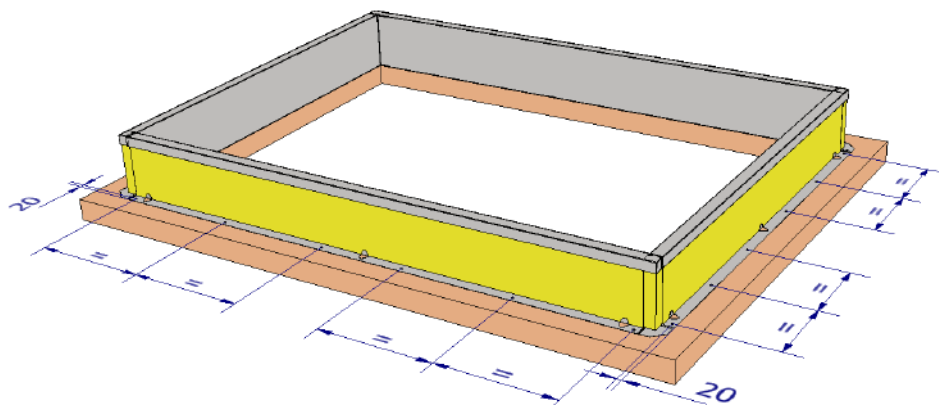
Kłapy należy posadawiać na elementach konstrukcyjnych dachu - takich jak: płatwie, wymiany, blacha konstrukcyjna dachu, cokół żelbetowy.

UWAGA: podstawa musi mieć podparcie ciągłe na całym obwodzie!

Kłapy można montować na dachach o konstrukcji stalowej, betonowej lub drewnianej. Podstawa urządzenia posiada w swej dolnej części występ (półkę) służący do oparcia i przymocowania kłapy do konstrukcji wsporczej.

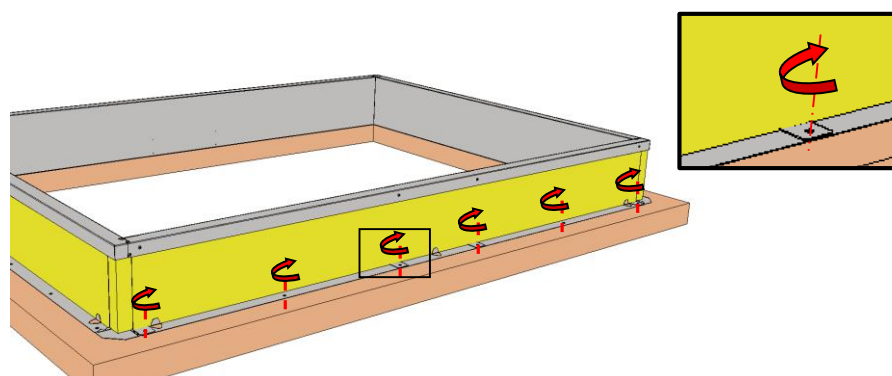
Łączniki powinny dobierać się w zależności od materiału, z którego wykonano konstrukcję wsporczą, zgodnie z poniższą tabelą. Łączniki należy montować w fabrycznie przygotowanych otworach dolnego kołnierza. Rozstaw maksymalny to $50 \div 55$ cm.

Rodzaj konstrukcji wsporczej	Minimalna średnica łącznika
stal	min. $\varnothing 4,8$ mm
beton	min. $\varnothing 6$ mm
drewno	min. $\varnothing 6$ mm



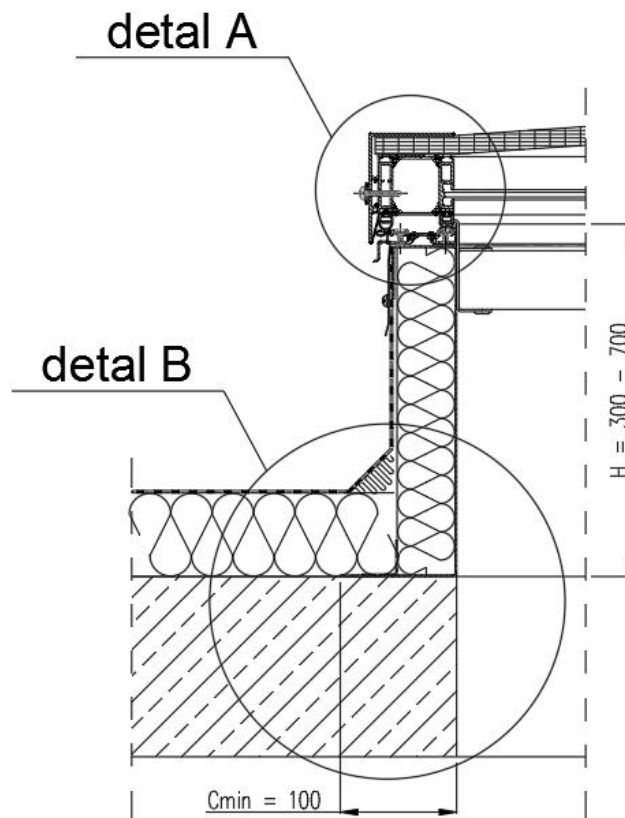
Rys. 10 Posadowienie kłapy mcr S-THERM na dachu – maksymalny rozstaw łączników co 500 ± 50 mm.

Po stronie zawiasów otwory wzmocnień pokrywają się z otworami dolnego kołnierza podstawy:



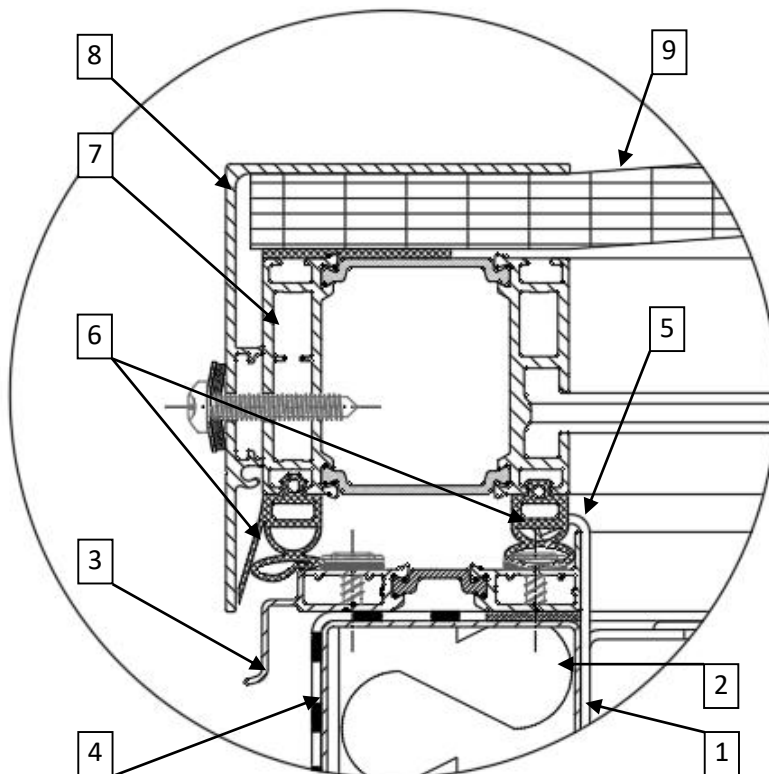
Rys. 11 Miejsca montażu podstawy do konstrukcji po stronie zawiasu.

5.3. Sposób osadzania podstaw



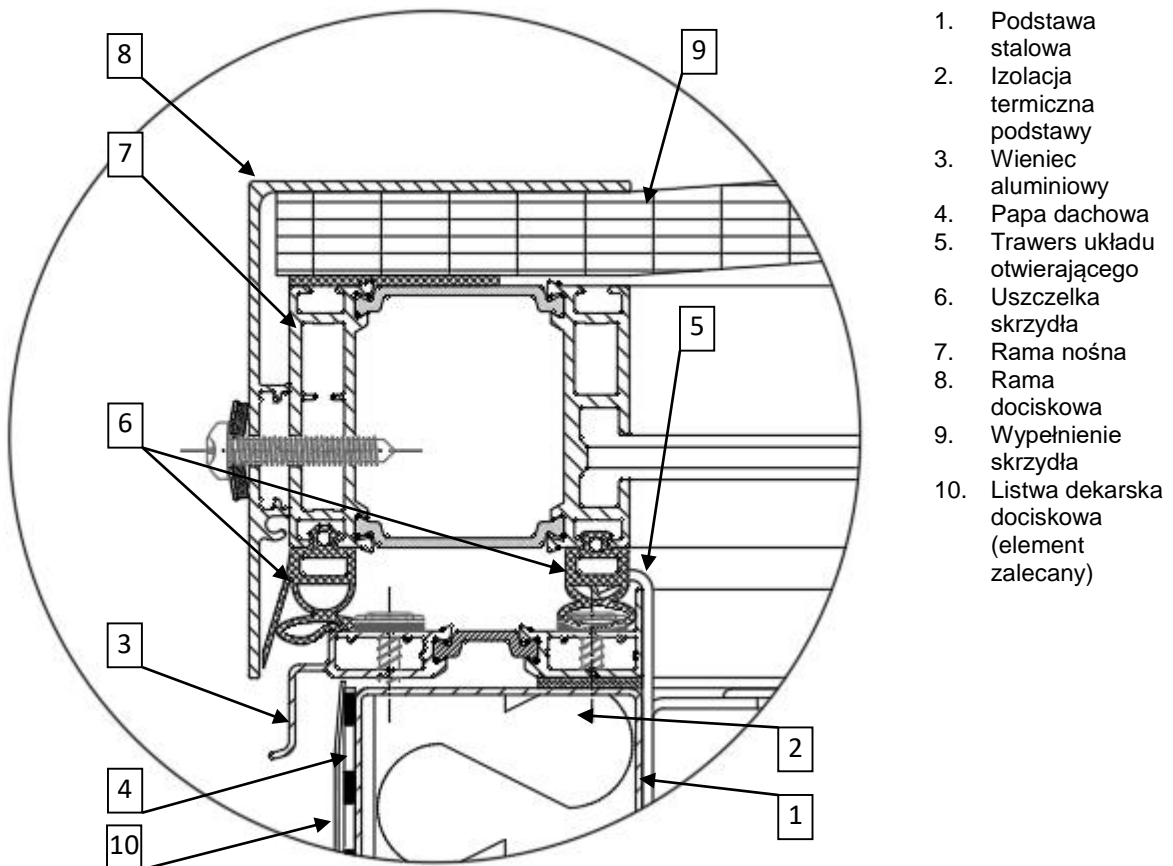
Rys. 12 Osadzanie podstawy stalowej na dachu (detal B) i sposób wywijania membrany dachowej lub papy (detal A)

detal A



1. Podstawa stalowa
2. Izolacja termiczna podstawy
3. Wieniec aluminiowy
4. Membrana dachowa
5. Trawers układu otwierającego
6. Uszczelka skrzydła
7. Rama nośna
8. Rama dociskowa
9. Wypełnienie skrzydła

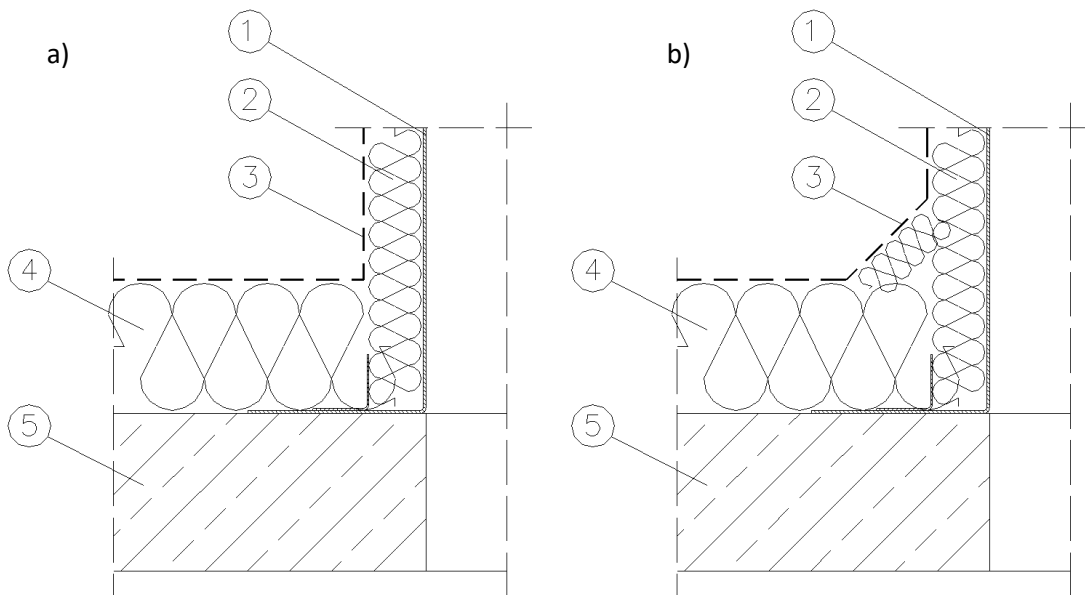
Rys. 13 Sposób wywijania membrany dachowej na podstawę (detal A)



1. Podstawa stalowa
2. Izolacja termiczna podstawy
3. Wieniec aluminiowy
4. Papa dachowa
5. Trawers układu otwierającego
6. Uszczelka skrzydła
7. Rama nośna
8. Rama dociskowa
9. Wypełnienie skrzydła
10. Listwa dekarska dociskowa (element zalecany)

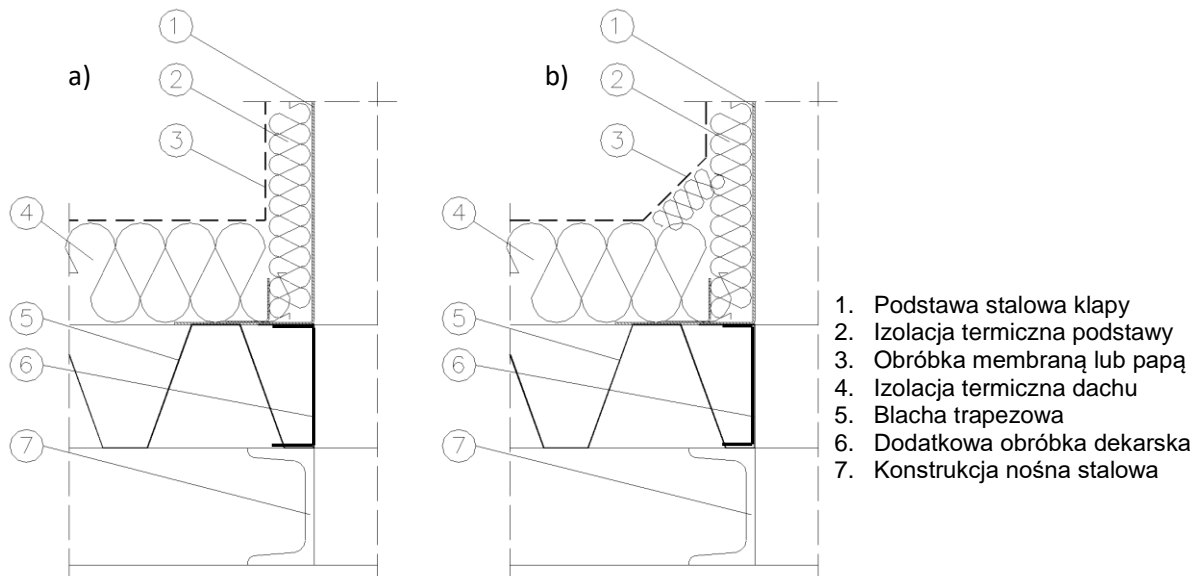
Rys. 14 Sposób wywijania papy na okapnik podstawy (detal A)

detal B

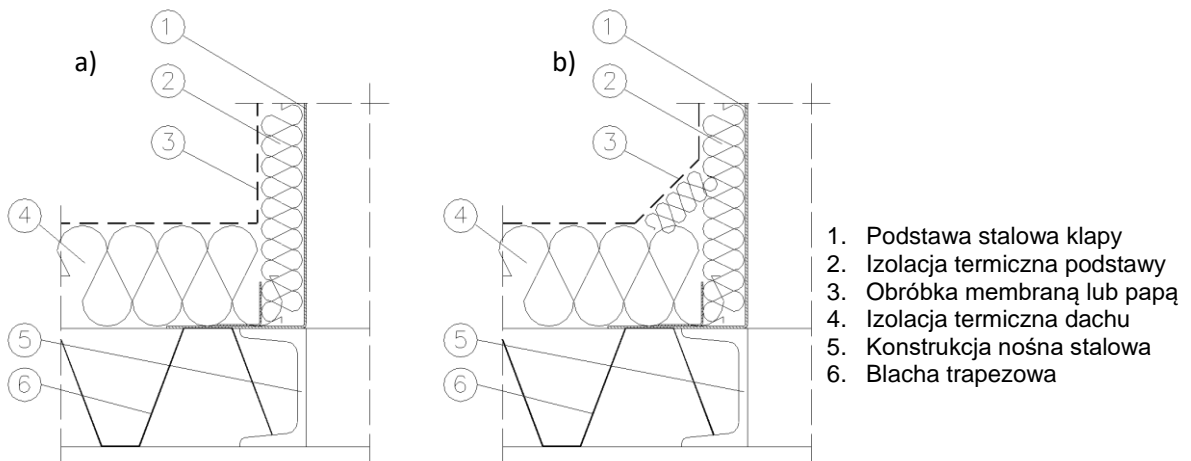


1. Podstawa stalowa klapy
2. Izolacja termiczna podstawy
3. Obróbka membraną lub papą
4. Izolacja termiczna dachu
5. Płyta żelbetowa

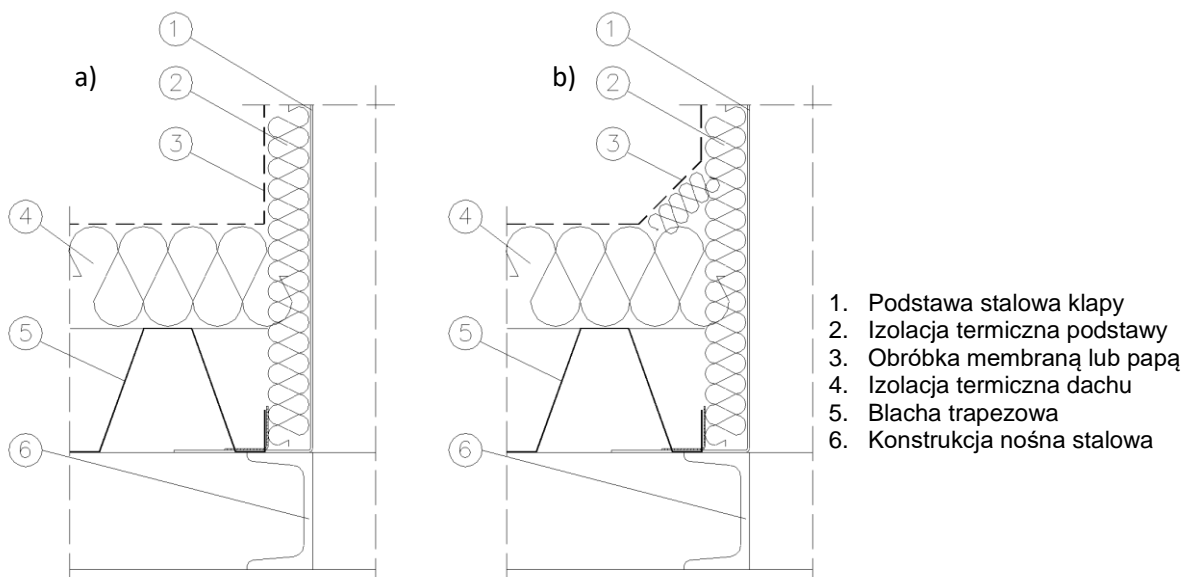
Rys. 15 Podstawa stalowa na płycie żelbetowej (a – obróbka membraną, b – obróbka papą)



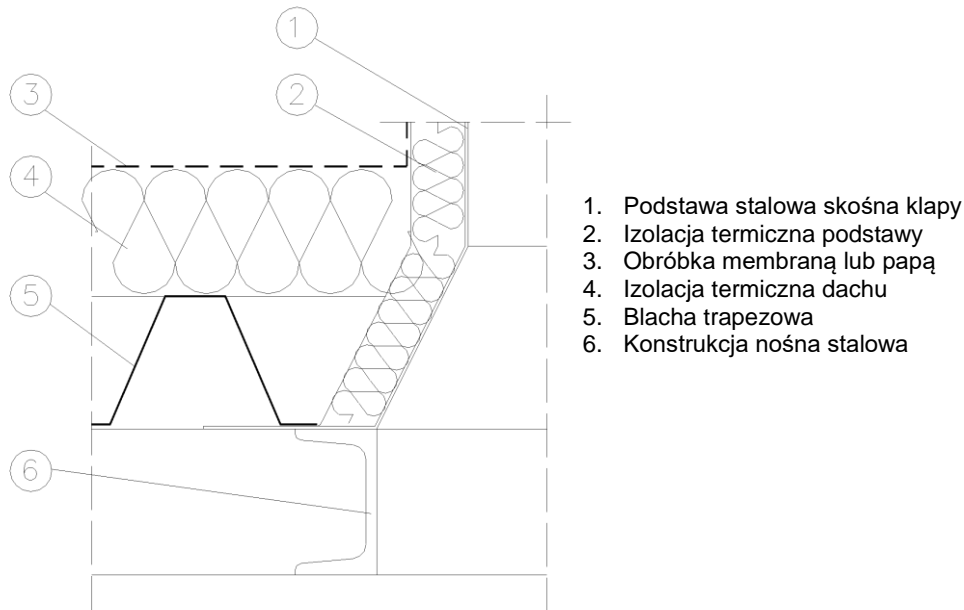
Rys. 16 Podstawa stalowa na konstrukcji stalowej (a – obróbka membraną, b – obróbka papą)



Rys. 17 Podstawa stalowa na konstrukcji stalowej (a – obróbka membraną, b – obróbka papą)



Rys. 18 Podstawa stalowa na konstrukcji stalowej (a – obróbka membraną, b – obróbka papą)



Rys. 19 Podstawa stalowa skośna na konstrukcji stalowej.

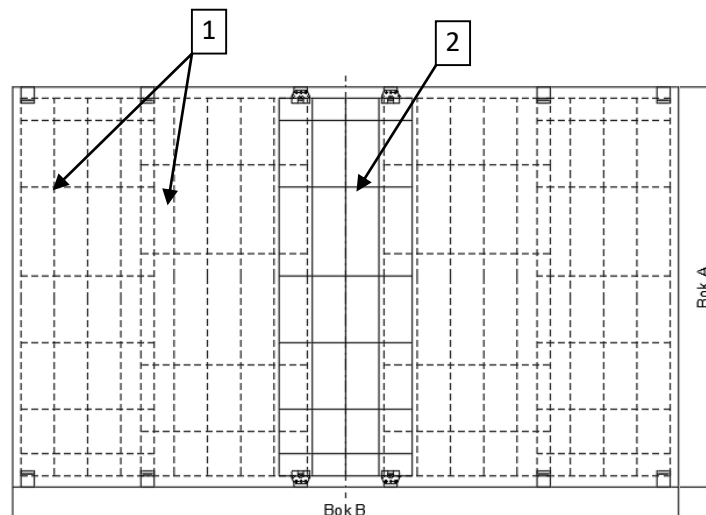
5.4. Montaż siatek zabezpieczających przed uderzeniem ciałem miękkim o energii uderzenia 1200 J

Siatki zabezpieczające przed uderzeniem ciałem miękkim o energii uderzenia do 1200 J stanowią wyposażenie opcjonalne. Jednak w przypadku gdy na dachu instalowana jest wyłącznie podstawa kłapy (np. w związku z podzieleniem prac na etapy), obowiązkowo należy zadbać o względy bezpieczeństwa i zabezpieczyć całe jej światło zestawem siatek montowanych na podstawie poprzez odpowiednie konsole.

UWAGA: nigdy nie należy pozostawiać na dachu podstaw z niezabezpieczonym światłem!

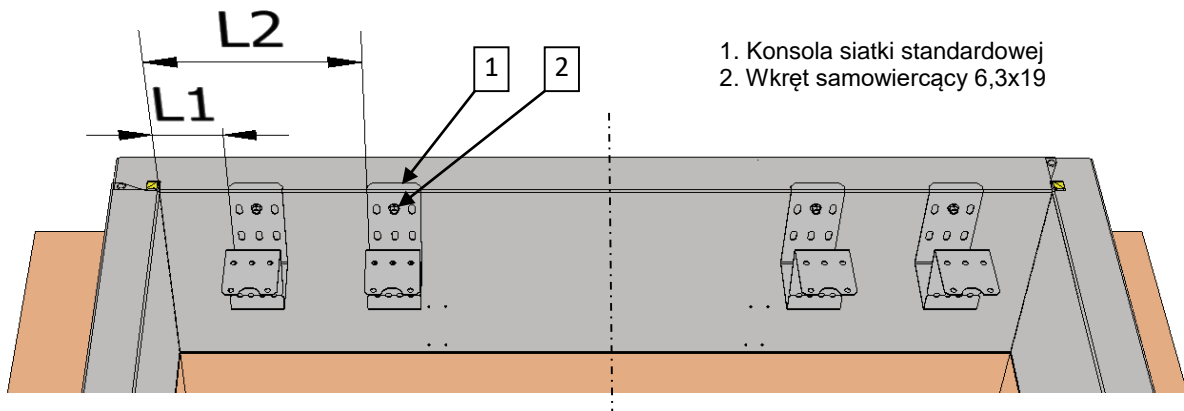
Na poprawne zabezpieczenie pełnej długości podstawy składają się:

1. Siatki standardowe – stałe
(zabezpieczają przestrzeń pomiędzy układem otwierającym i bokami podstawy)
2. Siatka tymczasowa – demontowalna
(zabezpiecza środkową część światła do czasu montażu wieńca i układu otwierającego).



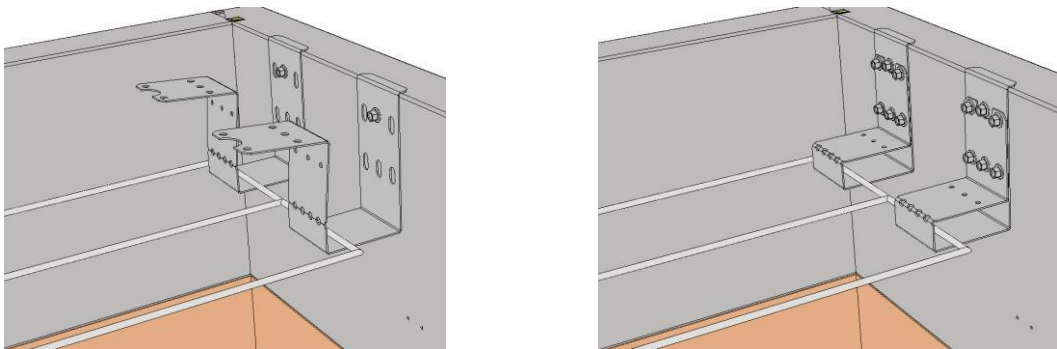
Rys. 20 Podstawa składana zabezpieczona siatkami na całej swojej długości.

Aby proces montażu siatek przebiegł prawidłowo, należy posłużyć się tabelą nr HO.20.01868, w której widnieją rozstawy (L1, L2 oraz Ld - tylko dla siatek dzielonych) konsol mocujących siatki standardowe do boków B podstawy. W początkowej fazie montażu każdą z konsol do podstawy mocować należy przy użyciu jednego wkrętu samowiercącego 6,3x19:

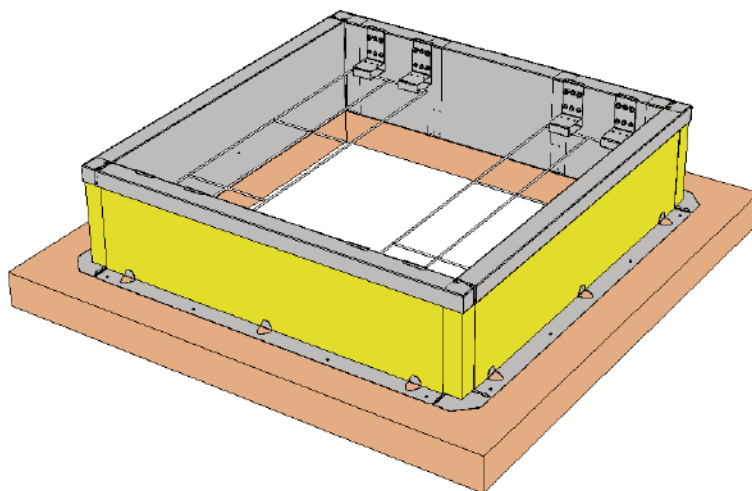


Rys. 21 Konsole siatki standardowej zamocowane na jednym z boków B podstawy.

W kolejnym kroku na konsole nałożyć należy siatki zabezpieczające, następnie zamknąć konsole i przymocować je do podstawy wykorzystując resztę dostępnych otworów montażowych (5 szt.):



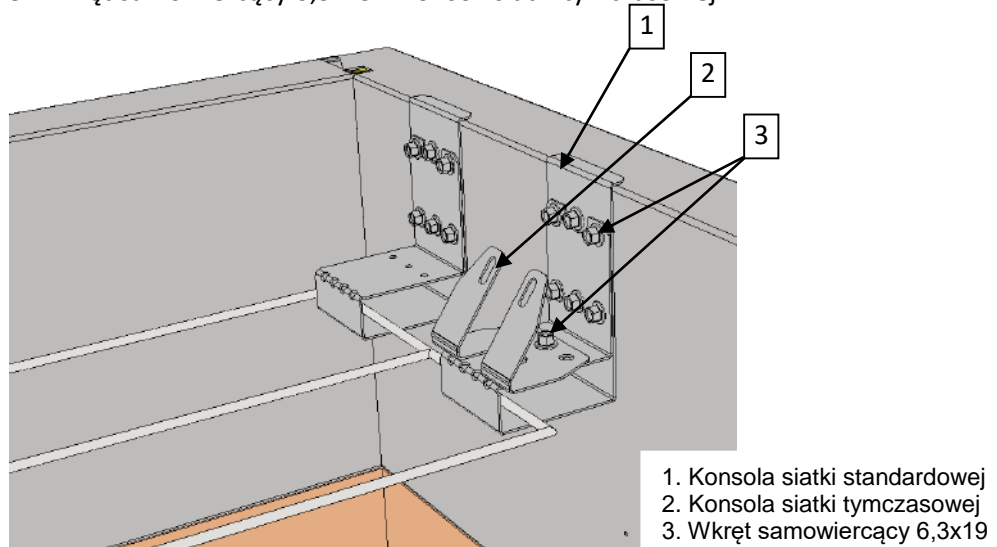
Rys. 22 Montaż siatki standardowej na konsolach.



Rys. 23 Podstawa składana z zamontowanymi siatkami standardowymi (nie w pełni zabezpieczona).

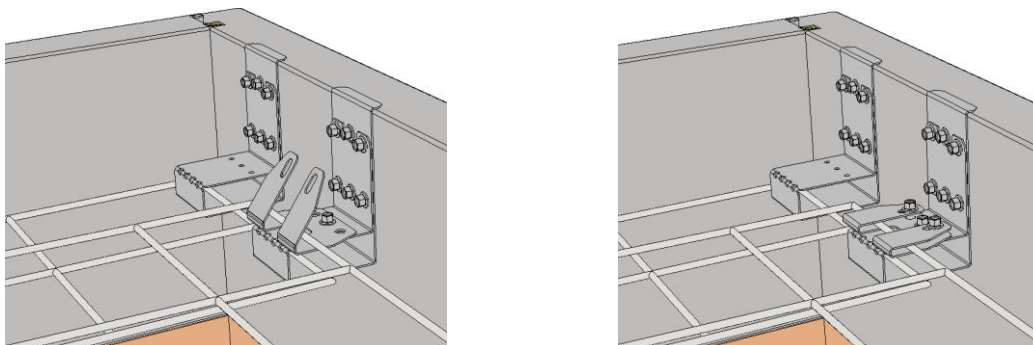
Gdy podstawa jest już zabezpieczona siatkami standardowymi, można przejść do kolejnego kroku, którym jest instalacja tzw. siatki tymczasowej.

Proces montażu siatki tymczasowej należy rozpocząć od przymocowania do każdej z konsol środkowych - na jeden wkręt samowiercący 6,3x19 – konsoli siatki tymczasowej:

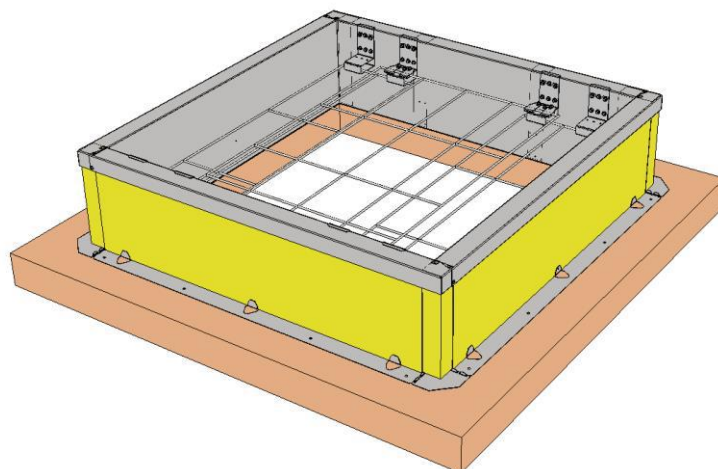


Rys. 24 Konsola siatki tymczasowej przymocowana do konsoli siatki standardowej.

Następnie należy na konsole tymczasowe nałożyć siatkę tymczasową, zamknąć konsole siatki tymczasowej i przymocować każdą z nich do konsoli standardowej na dwa kolejne wkręty samowiercące 6,3x19:



Rys. 25 Montaż siatki tymczasowej na konsolach.

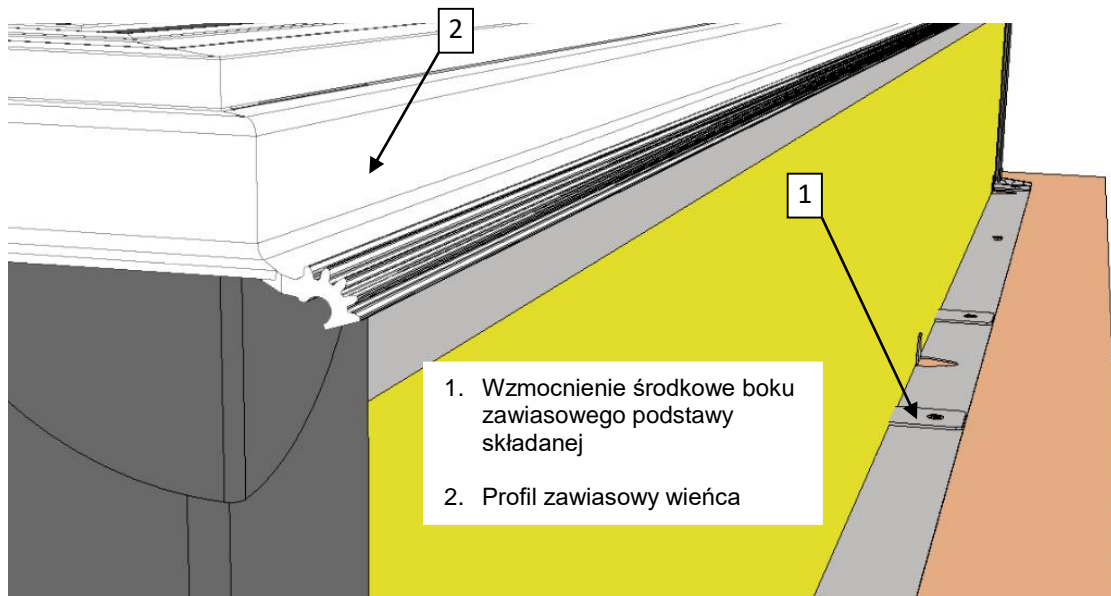


Rys. 26 Podstawa składana w pełni zabezpieczona siatkami standardowymi i siatką tymczasową.

UWAGA: Przed przystąpieniem do montażu układu otwierającego należy zdemontować siatkę tymczasową i konsole tymczasowe wykonując w odwróconej kolejności kroki opisane powyżej!

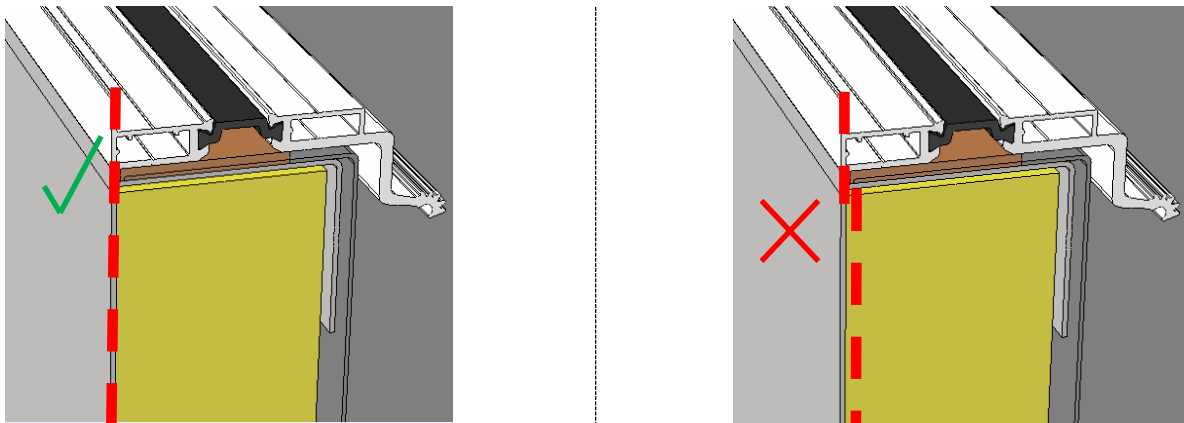
5.5. Montaż wieńca do podstawy

Po osadzeniu podstawy, zaizolowaniu oraz zabezpieczeniu papą lub membraną, na wierzch nałożyć podklejony uszczelką PES 20x5 (montowaną fabrycznie) wieńiec. Zwrócić uwagę, aby bok zawiasowy wieńca znalazł się na boku zawiasowym (ze wzmocnieniami) podstawy:



Rys. 27 Wieniec prawidłowo ułożony na podstawie (widok bez papy/membrany dachowej na boku zawiasowym).

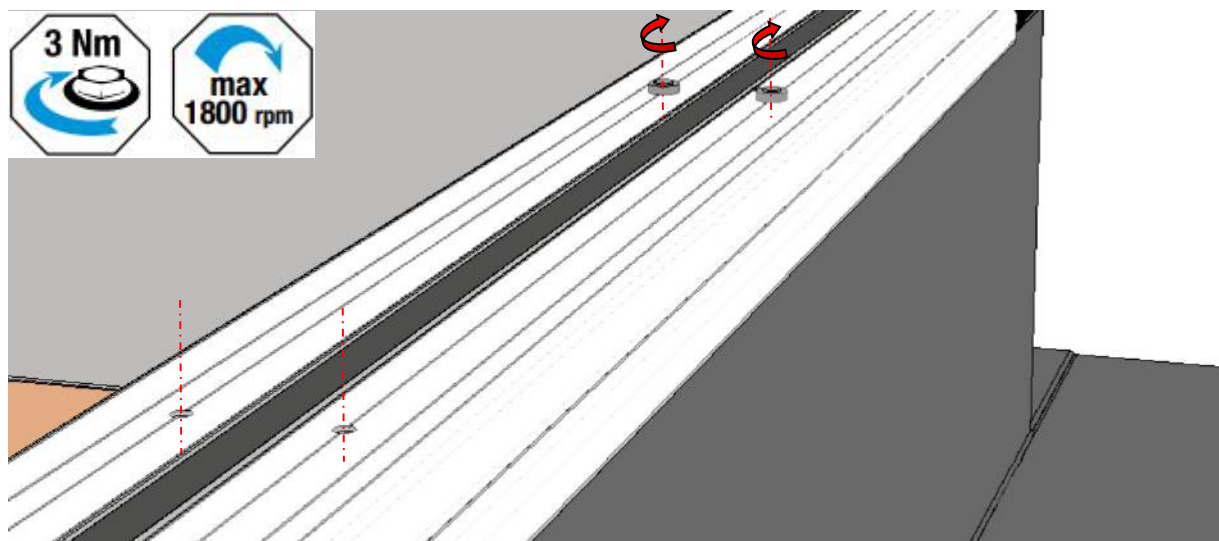
Przed przykręceniem wieńca do podstawy należy zwrócić szczególną uwagę na jego prawidłowe położenie. **Sz szczególnie po stronie zawiasów wieniec nie może wchodzić w światło kłapy!**



Rys. 28 Przykład prawidłowego (po lewej) oraz nieprawidłowego (po prawej) osadzenia wieńca na podstawie.

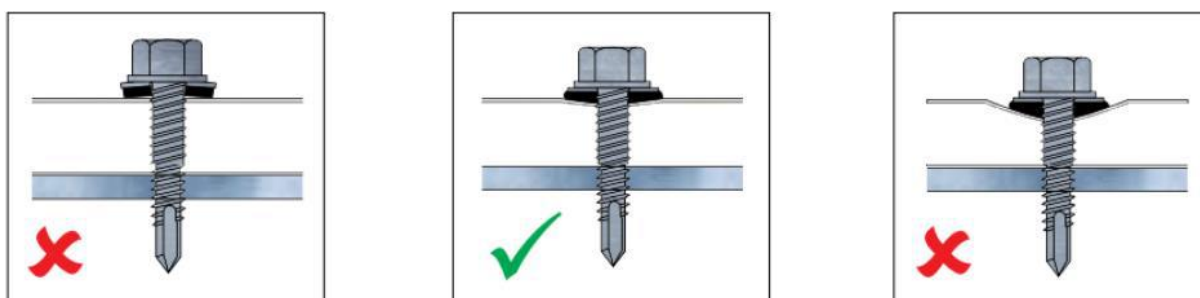
Wieniec należy przykręcić do podstawy przy użyciu wkrętów samowiercących 4,8x35 TORX z łbem typu PAN HEAD i podkładką EPDM. Do tego celu należy wykorzystać otwory wieńca przygotowane fabrycznie.

UWAGA: przystępując do montażu wieńca należy zwrócić szczególną uwagę na prawidłowe ustawienia parametrów wkrętarki!



Rys. 29 Mocowanie wieńca do podstawy i prawidłowe parametry montażu.

UWAGA: Tylko odpowiednio dociśnięta podkładka gwarantuje szczelność połączenia!

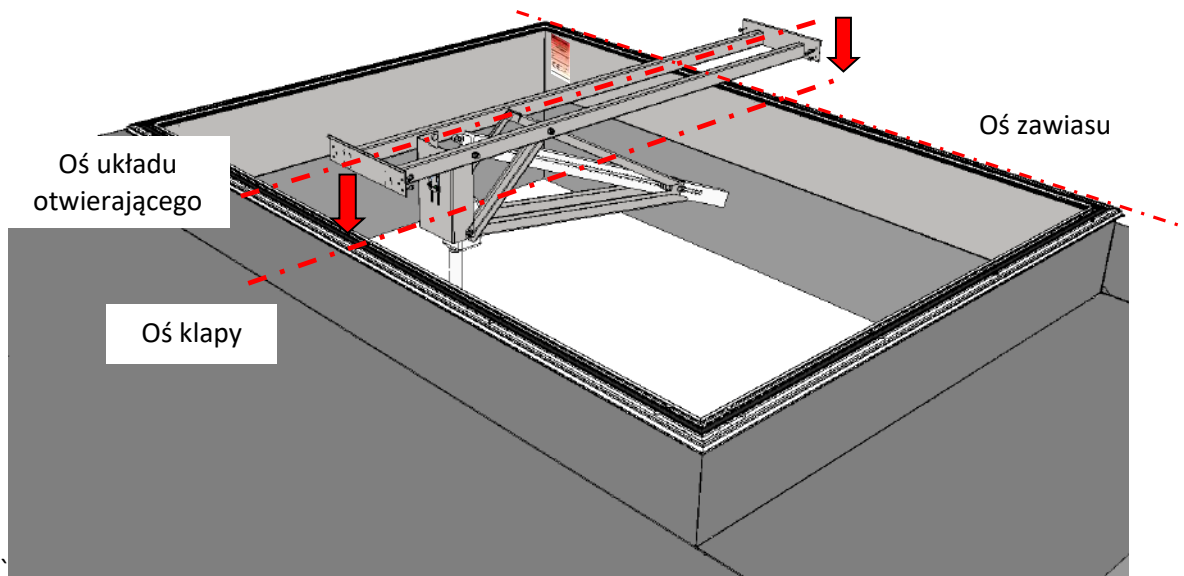


Rys. 30 Przykłady nieprawidłowo oraz prawidłowo dokręconego wkrętu.

5.6. Montaż układu otwierającego

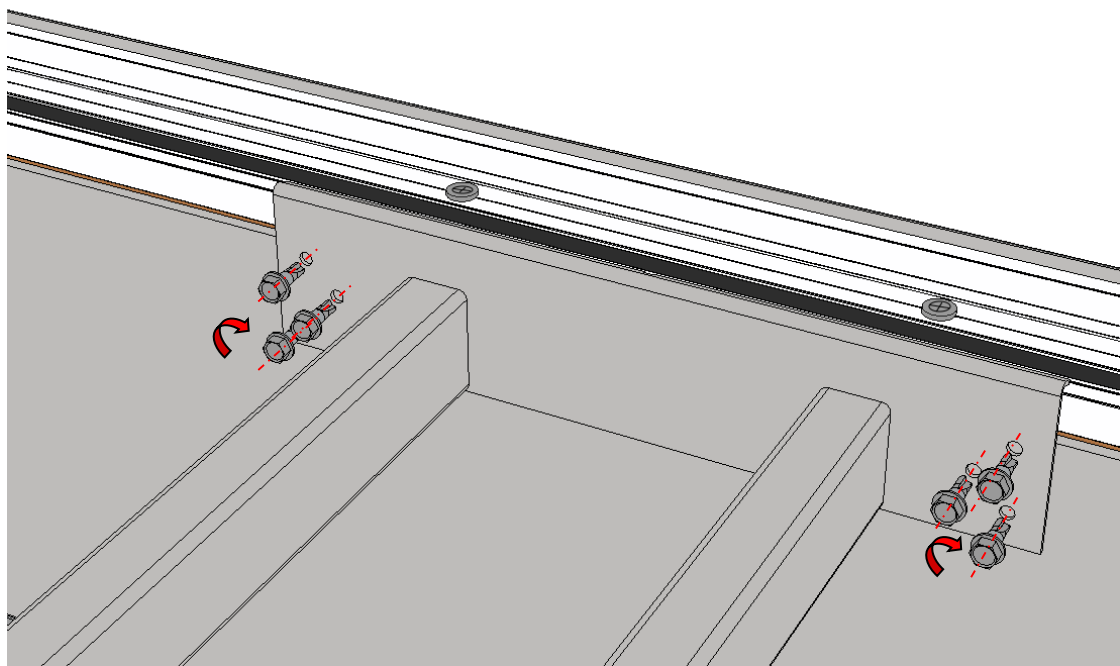
UWAGA: Przed przystąpieniem do montażu układu otwierającego należy zdemontować siatkę tymczasową (o ile została wcześniej zamontowana) i konsole tymczasowe wykonując w odwróconej kolejności czynności opisane na stronie 16.

Układ otwierający należy umieścić w osi kłapy oddymiającej:



Rys. 31 Montaż układu otwierającego w osi kłapy.

Po nałożeniu układu otwierającego na wieniec przymocować go do podstawy wkrętami samowierzącymi 6,3x32:

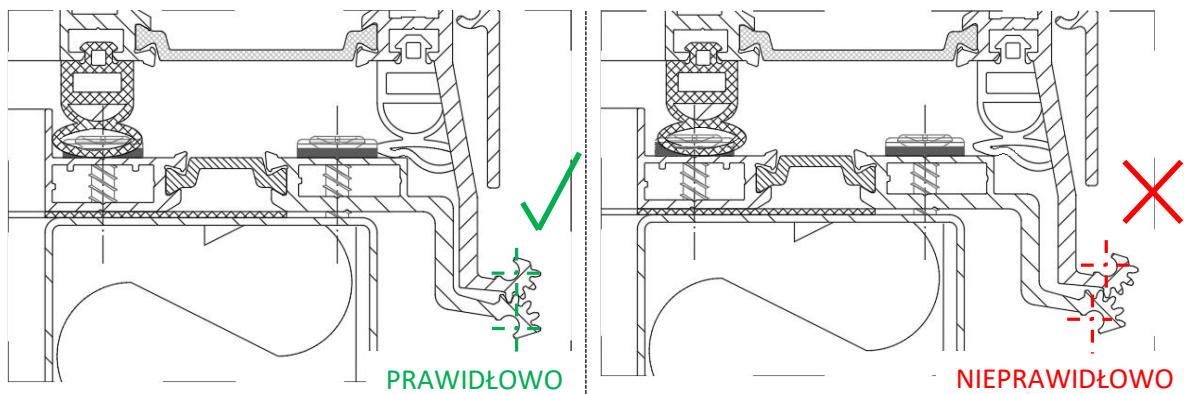


Rys. 32 Mocowanie trawersu układu otwierającego do podstawy kłapy.

5.7. Montaż skrzydła

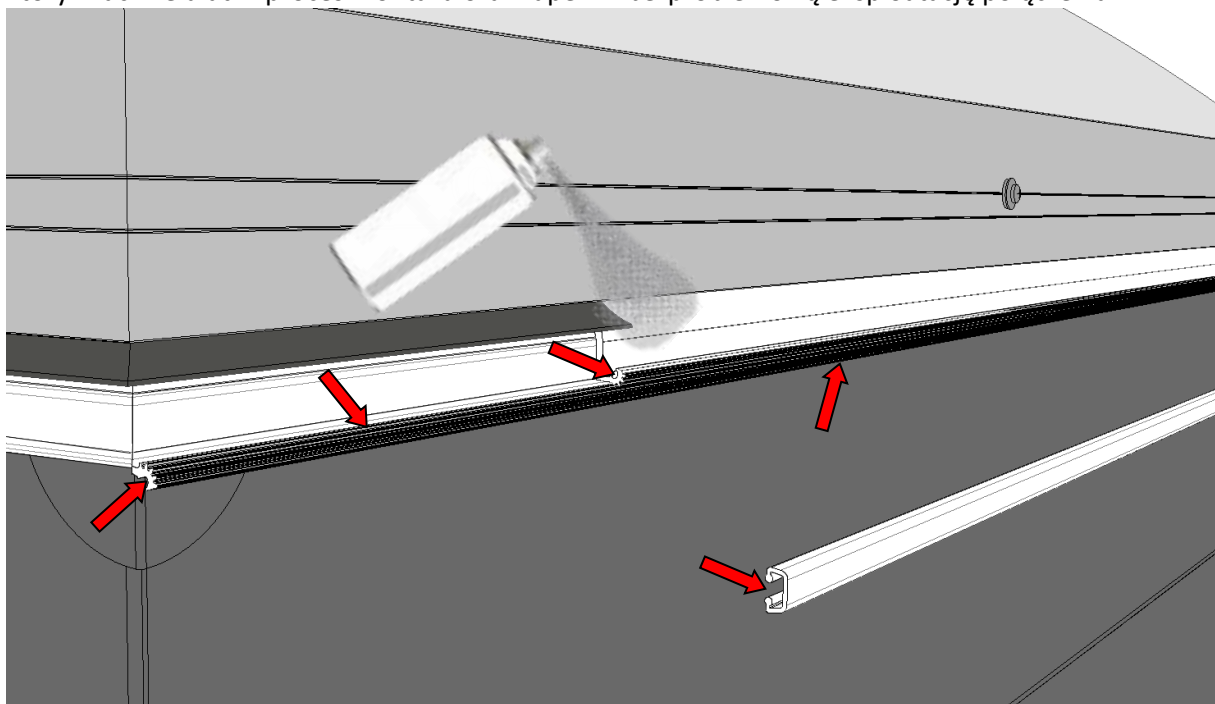
UWAGA: wszelkie elementy mogące powodować kolizję ze skrzydłem kłapy w pełnym zakresie jego ruchu powinny zostać usunięte przed przystąpieniem do montażu!

Skrzydło nałożyć na wieniec podstawy symetrycznie zwracając uwagę, aby elementy zawiasu były prawidłowo pozycjonowane. Prawidłowe ułożenie elementów zawiasu względem siebie przedstawia poniższy rysunek:



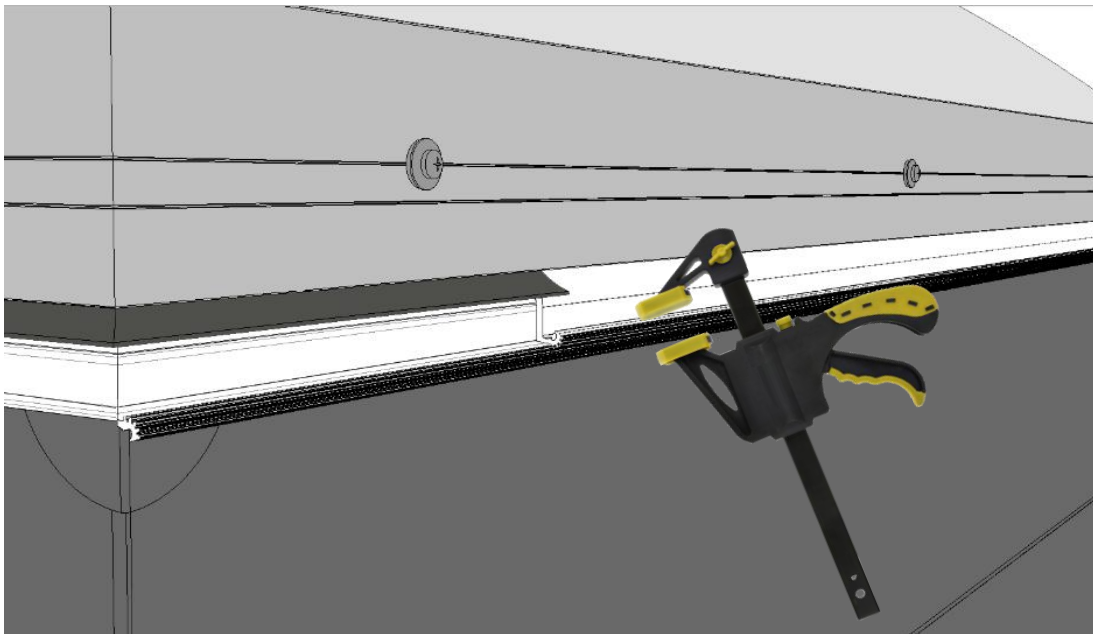
Rys. 33 Prawidłowe (po lewej) i nieprawidłowe (po prawej) pozycjonowanie profili zawiasu.

Przed przystąpieniem do montażu wsuwki na elementy zawiasu nałożyć smar (np. tzw. smar biały), który znacznie ułatwi proces montażu oraz zapewni bezproblemową eksploatację połączenia:



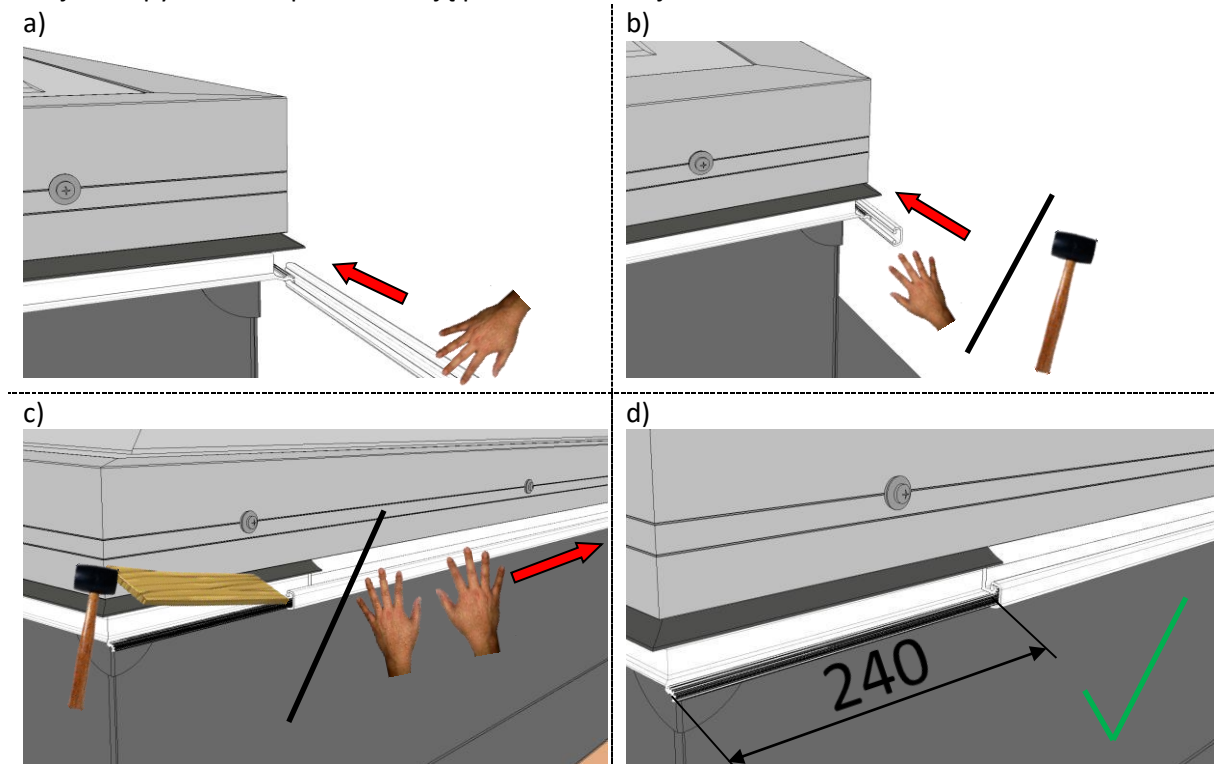
Rys. 34 Aplikacja smaru na profile zawiasu.

Prawidłowo przygotowane elementy dają złożyć się w całość bez użycia narzędzi, jednak w przypadku problemów z nałożeniem wsuwki, można usprawnić montaż poprzez delikatne ściśnięcie obu części zawiasu przy użyciu np. **ściśku stolarskiego z plastikowymi końcówkami**:



Rys. 35 Ściśnięcie obu części zawiasu ułatwia nałożenie wsuwki.

Kolejne etapy montażu przedstawiają poniższe ilustracje:



Rys. 36 Poszczególne etapy montażu łącznika zawiasu.

UWAGA

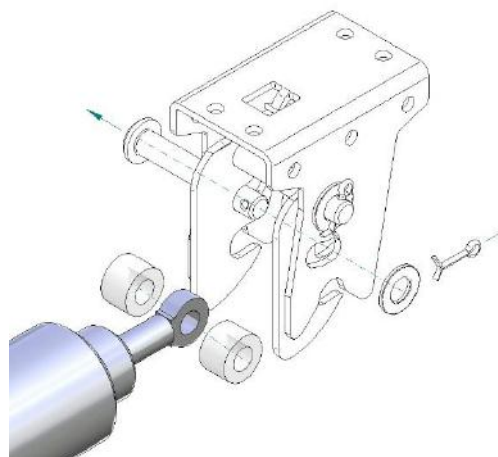
Wsuwkę należy licować w profilu zawiasowym skrzydła!

5.8. Łączenie układu otwierającego ze skrzydłem

Do konsoli hakowej zamocowanej w skrzydle kłapy należy przyłączyć siłownik.

W tym celu należy zdjąć zawleczkę i wyciągnąć dolny trzpień z konsoli hakowej.

Proces instalacji przeprowadzić w odwrotnej kolejności przetykając trzpień dodatkowo przez dwie tuleje nylonowe oraz śrubę oczkową siłownika.



Rys. 37 Łączenie siłownika z konsolą hakową.

Następnie, w zależności od typu sterowania, należy podłączyć układ do instalacji zgodnie z rozdz. 8 oraz przeprowadzić regulację zgodnie z rozdz. 7.

5.9. Montaż wypełnienia skrzydła

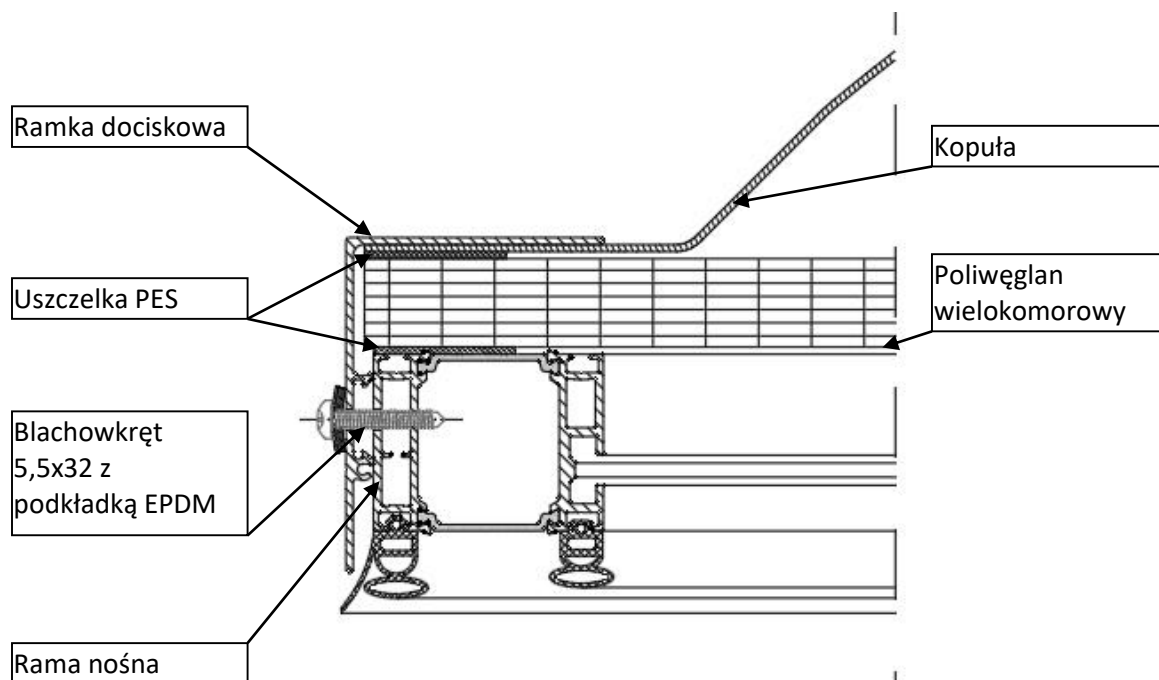
Może się zdarzyć, że wypełnienie w postaci kopuły, np. ze względów logistycznych, dostarczane jest oddzielnie. Wówczas kopuły należy zamontować do skrzydła kłapy na budowie, najlepiej po zmontowaniu kłapy, postępując według schematu:

1. zdjąć ramkę dociskową (odkręcić blachowkręty 5,5x32 z podkładką EPDM);
2. sprawdzić stan uszczelki PES na ramie nośnej (oczyścić z kurzu);
3. płytę poliwęglanu od kopuły oddzielić dostarczoną uszczelką PES – kleić na obwodzie (patrz rysunek poniżej);
4. założyć ramkę dociskową;
5. wkręcić wkręty 5,5x32 z podkładką EPDM dociskając jednocześnie ramkę z góry.

Wypełnienie z poliwęglanu komorowego jest dostarczane zamontowane fabrycznie.

Ewentualna wymiana wypełnienia polega na wykonaniu czynności analogicznych do tych opisanych w punktach 1 - 5 powyżej. W przypadku kolejnej wymiany wypełnienia konieczne może okazać się zastąpienie standardowych wkrętów większymi (np. 6,3x32).

W przypadku poluzowania się ramki dociskowej, należy nieco odkręcić wkręty mocujące, a następnie wkręcać je kolejno dociskając jednocześnie ramkę z góry.



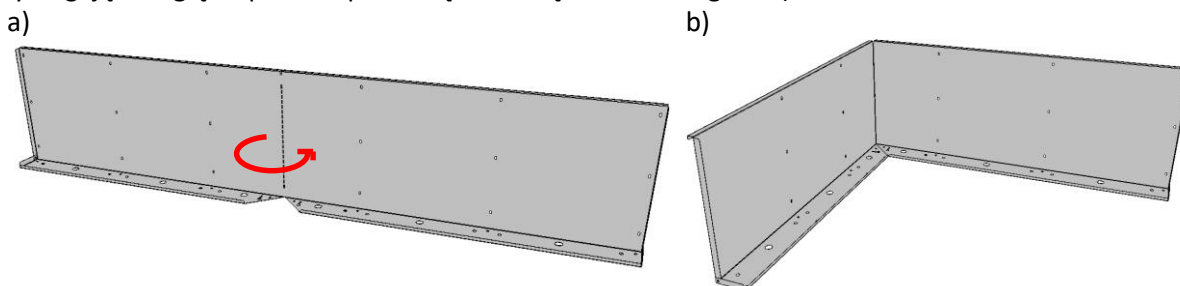
Rys. 38 Przekrój skrzydła kłapy – uszczelka PES pomiędzy wypełnieniami oraz na ramie nośnej skrzydła.

6. OWIEWKI I KIEROWNICE WLOTOWE

6.1. Owiewki

Owiewki służą do zwiększania powierzchni czynnej oddymiania kłap oddymiających. W wersji standardowej wykonane są z blachy aluminiowej.

Owiewki dostarczane są luzem - ułożone na paletie w sposób umożliwiający wygodne składowanie i transport. Przed zamocowaniem do kłapy wymagają ręcznego dogięcia w narożu (miejsce wymagające zagięcia posiada prostokątne nacięcia technologiczne).

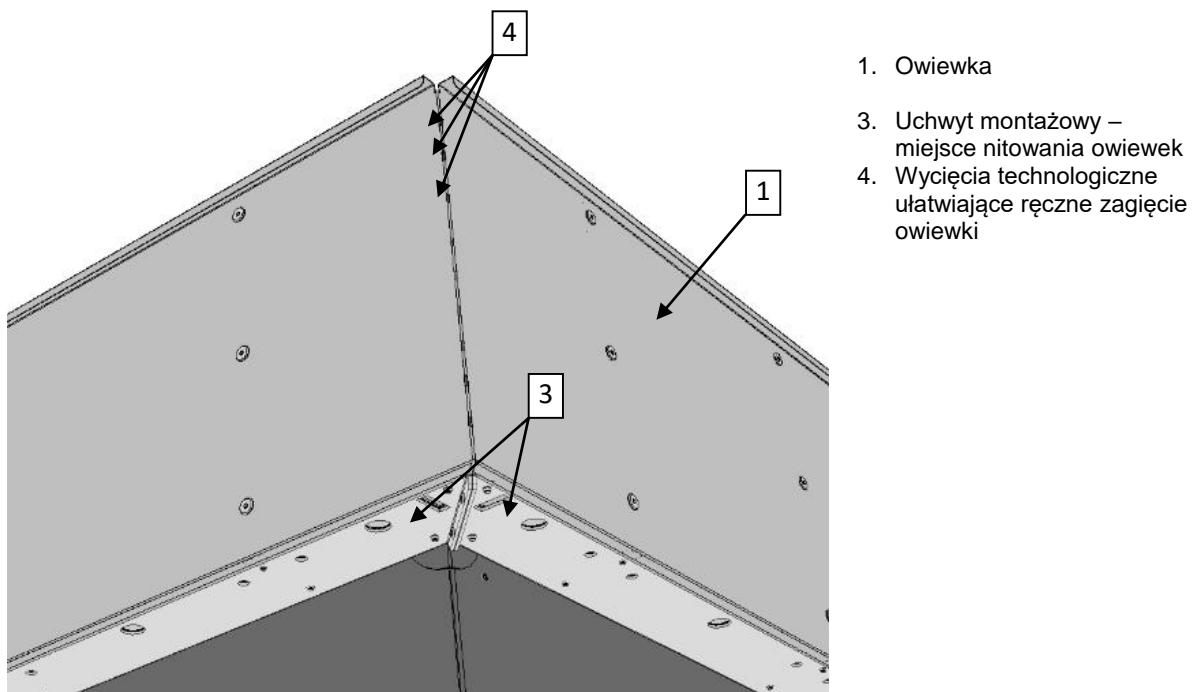


Rys. 39 Przygotowanie owiewki do montażu (a). Owiewka gotowa do zamontowania (b).

Owiewki z uchwytami montażowymi łączyć wyłącznie przy użyciu **nitów Alu./Stal $\text{Ø}4,8 \times 10$ mm z powiększonym łbem o szerokim zakresie grubości łączonych elementów (3,0 – 6,0 mm)**.

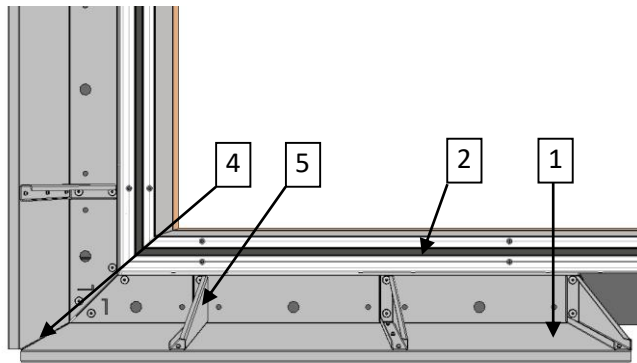
Jedyną dopuszczalną alternatywą jest zestaw: śruba M5 $L_{\min}=30$ (DIN933) + 2x podkładka zgrubna $\text{Ø}5,3/15$ (np. DIN9021) + nakrętka samohamowna M5 (DIN985).

Uchwyty, do których należy montować owiewki, przymocowane są fabrycznie do wieńca.



Rys. 40 Montaż owiewki do wieńca kłapy – widok od spodu.

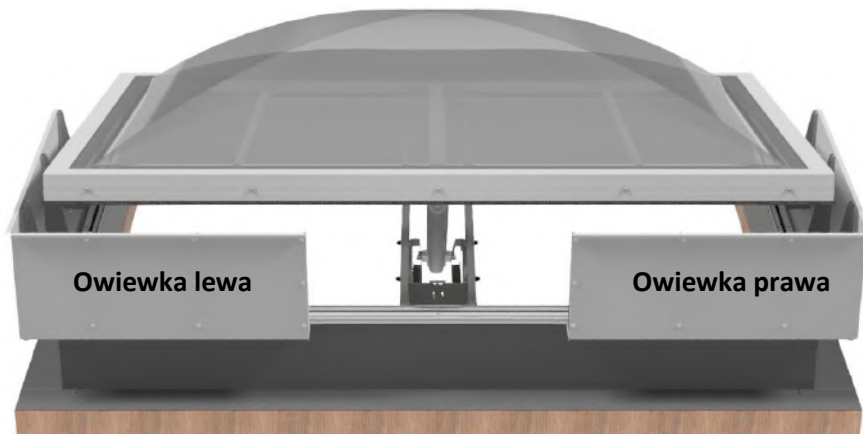
Owiewki mogą być dodatkowo wyposażone w żebra usztywniające. Żebra mocowane są do pionowej ściany owiewki fabrycznie.



1. Owiewka
2. Podstawa klapy z wieńcem
4. Wycięcia technologiczne ułatwiające ręczne zagięcie owiewki
5. Żebro usztywniające (w wybranych wielkościach)

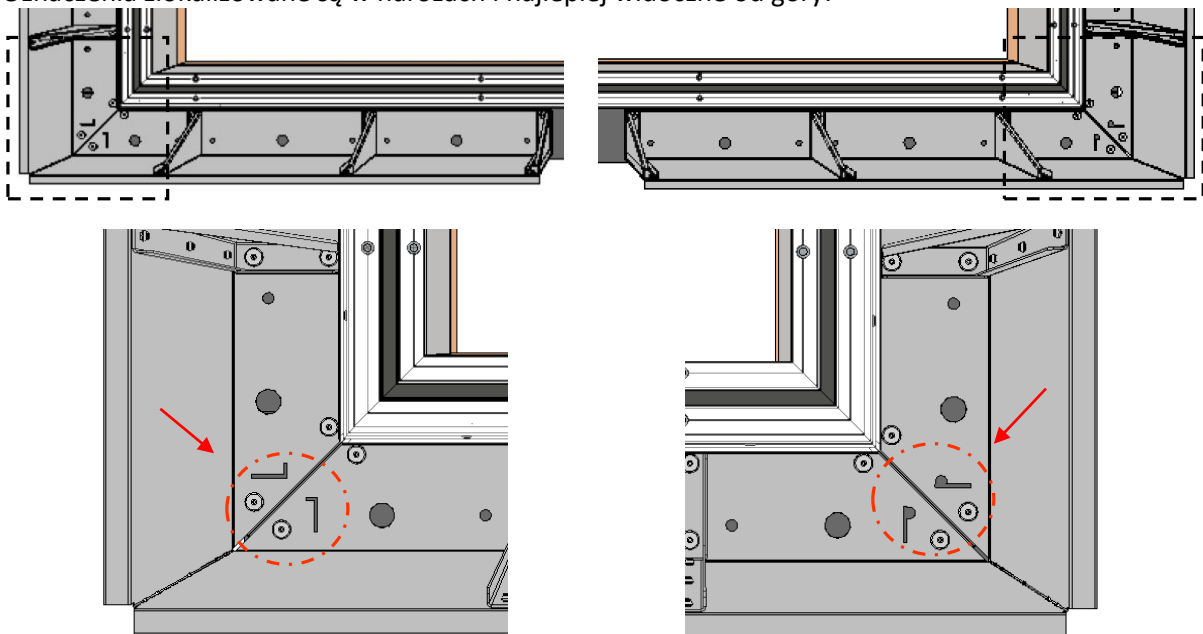
Rys. 41 Montaż owiewki do podstawy klapy – widok od strony wewnętrznej klapy

Dla ułatwienia montażu na poszczególnych owiewkach naniesione zostały symbole identyfikujące: „L” – na owiewce lewej oraz „P” na owiewce prawej. Owiewkę należy określić patrząc na przód klapy – stojąc przed bokiem, na którym nie ma zawiasów:



Rys. 42 Owiewki zamontowane na klapie - widok od przodu.

Oznaczenia zlokalizowane są w narożach i najlepiej widoczne od góry:



Rys. 43 Oznaczenia „L” i „P” widoczne w narożach owiewek.

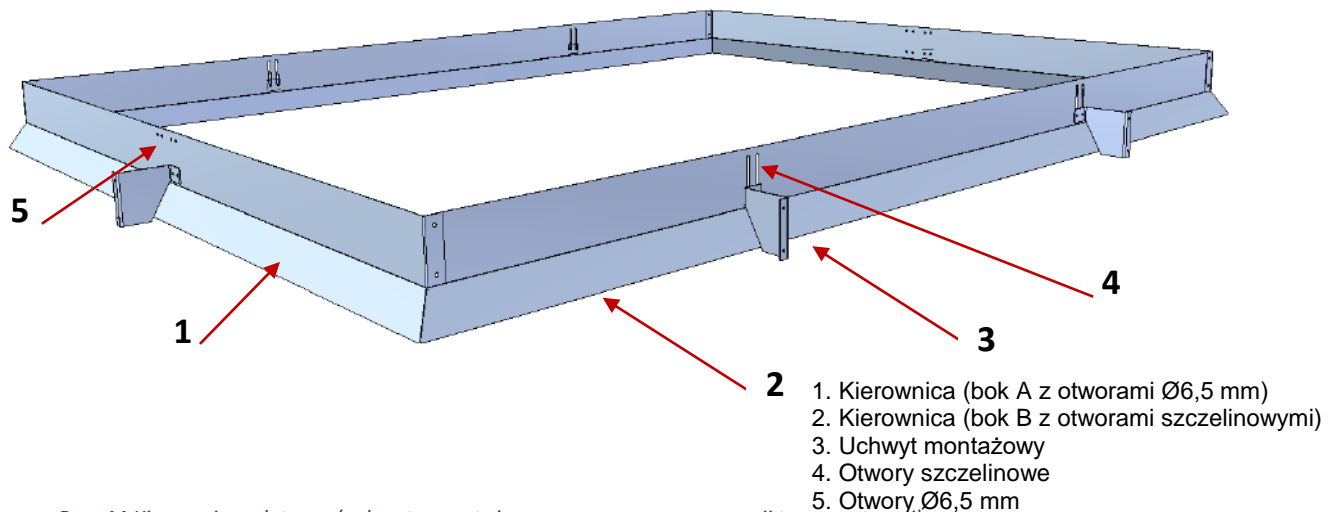
6.2. Kierownica wlotowa

Kierownica wlotowa służy do zwiększenia sprawności aerodynamicznej czynnej kłap C i E, czyli powierzchni oddymiania. Kierownica jest mocowana u dołu podstawy kłapy. Wykonana jest z blachy stalowej ocynkowanej, opcjonalnie: blachy aluminiowej, może być pomalowana na dowolny kolor z palety RAL.

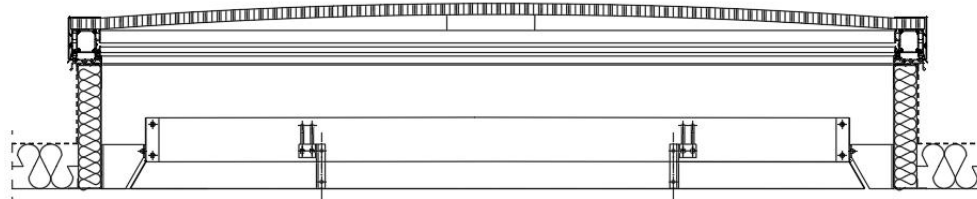
W przypadku kierownicy wysyłanej luzem – do samodzielnego montażu na budowie, uchwyty montażowe (3) przytwierdzić przy pomocy wkrętów samowiercących 6,3x19 (DIN 7504K) do boków podstawy kłapy w fabrycznie natrasowanych punktach. Boki kierownicy (1) i (2) łączyć z uchwytem montażowym (3) i między sobą w narożach przy pomocy zestawu: wkręt metryczny M6x12 (DIN 967) + nakrętka samohamowna M6 (DIN 985).

Kierownica może być zamontowana wstępnie w klapie w pozycji transportowej. Wówczas po zamontowaniu kłapy kierownicę należy zamocować w pozycji pracy:

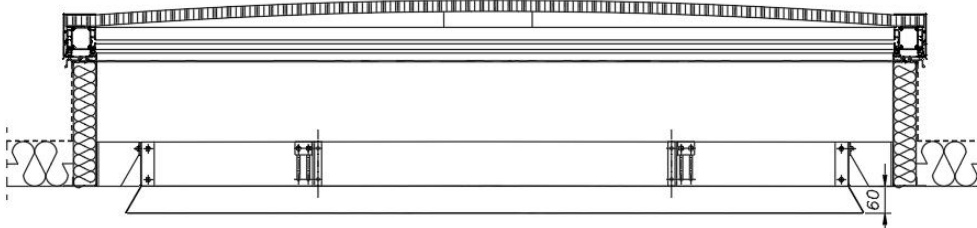
- poluzować śruby w uchwytych montażowych na boku A kierownicy (w miejscu przygotowanych otworów $\varnothing 6,5$ mm);
- odkręcić śruby w uchwytych montażowych na boku B kłapy (w miejscu przygotowanych otworów szczelinowych);
- opuścić kierownicę do położenia pracy – wg przygotowanych otworów;
- dokręcić śruby mocujące (użyć wyłącznie nakrętek z zabezpieczeniem).



Rys. 44 Kierownica wlotowa (uchwyty montażowe zamocowane w pozycji transportowej).



Rys. 45 Kierownica wlotowa w pozycji transportowej (schowana w klapie).

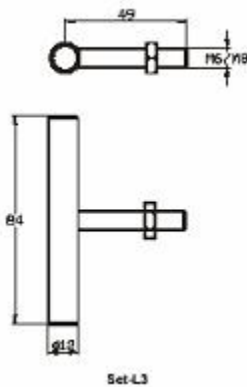


Rys. 46 Kierownica wlotowa w pozycji pracy.

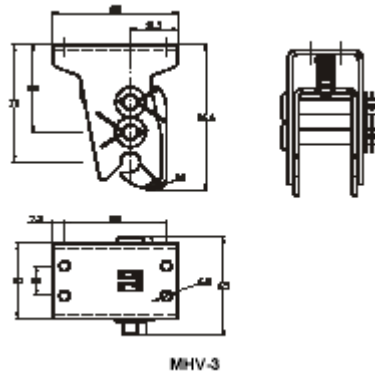
7. REGULACJA SKRZYDŁA KLAPY

(KONSOLA HAKOWA, ŚRUBY OCZKOWE I ŚRUBY 'T')

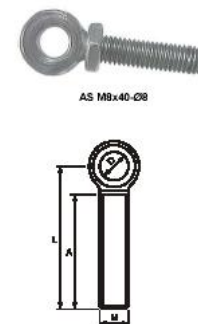
Skrzydło kłapy połączone jest z siłownikiem poprzez konsolę hakową. Konsola hakowa jest ryglowana na śrubie T. Siłowniki pneumatyczne i elektryczne wrzecionowe połączone są z konsolą hakową za pomocą śruby oczkowej, która jest wkręcona w tłoczysko/wrzeciono siłownika. Luz skrzydła kłapy należy kasować wkręcając śrubę oczkową lub regulując śrubę T. Śrubę oczkową lub śrubę T należy zabezpieczyć przed odkręcaniem nakrętką kontruującą. W przypadku zastosowania dodatkowego siłownika elektrycznego 230 V~ do przewietrzania w układzie z siłownikiem pneumatycznym śruba „T” jest wkręcona w listwę zębatą lub wrzeciono siłownika elektrycznego 230 V~.



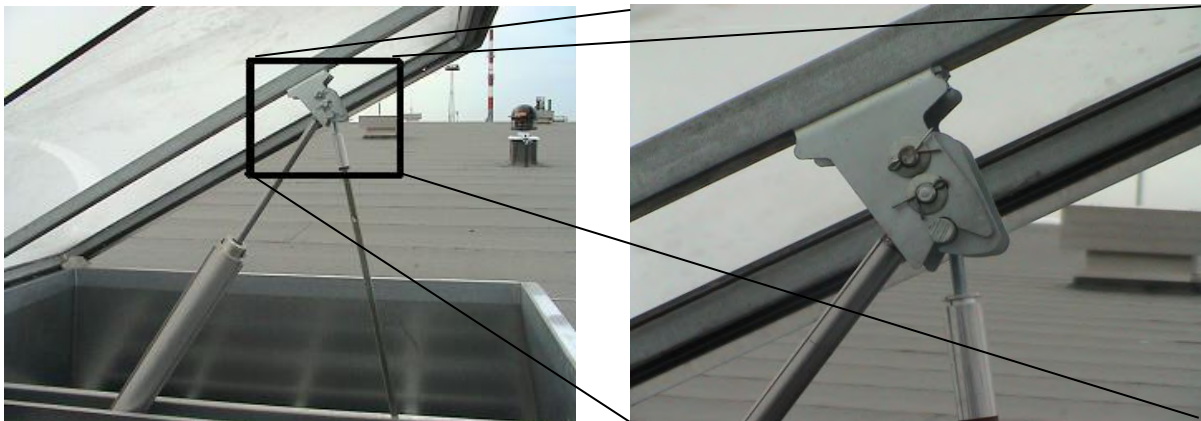
Rys. 47 Śruba 'T'.



Rys. 48 Konsola hakowa.



Rys. 49 Śruba oczkowa.



Rys. 50 Połączenie siłownika z konsolą hakową.

8. STEROWANIE

Działanie klap oddymiających i oddymiająco-wentylacyjnych opiera się na urządzeniach służących do ich otwierania i zamykania. Urządzenia te stanowią system sterowania oddymianiem lub oddymianiem i wentylacją. System sterowania oddymianiem w zależności od typu zastosowanych w nim urządzeń i może być wykonany jako:

- system pneumatyczny,
- system elektryczny,
- system mechaniczny.

Klapy mcr S-THERM w zależności od sposobu sterowania są wyposażone w siłowniki pneumatyczne z termowyzwalaczami lub siłowniki elektryczne oraz dodatkowo w siłowniki elektryczne do sterowania wentylacją naturalną.

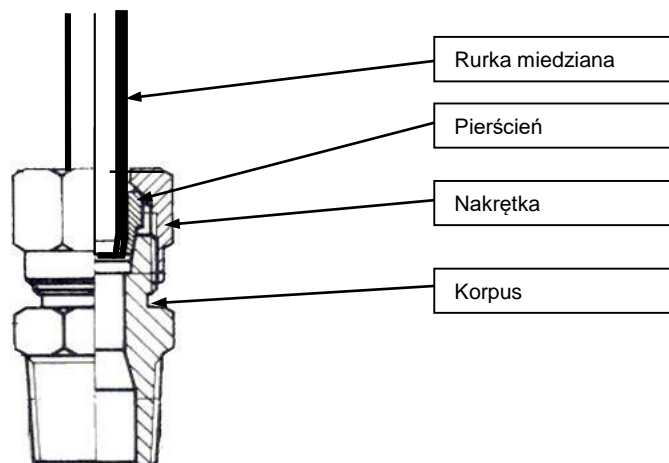
Jeżeli nastąpiła awaria sterowania i nie jest możliwe zamknięcie skrzydła klapy, należy niezwłocznie skontaktować się z działem serwisu (patrz rozdz. 11).

W przypadku, gdy wymagane jest natychmiastowe zamknięcie skrzydła, przed przyjazdem serwisu, należy: odłączyć unieruchomiony siłownik od skrzydła (np.: odłączenie śruby oczkowej od konsoli hakowej lub wykręcenie śruby oczkowej z siłownika lub odłączenie siłownika E od konsoli mocującej), następnie zamknąć skrzydło i zabezpieczyć przed otwarciem.

8.1. Sterowanie pneumatyczne

W zależności od konfiguracji systemu może zachodzić konieczność podłączenia do klapy dodatkowych przewodów pneumatycznych (np. rurka miedziana/stalowa do skrzynki alarmowej z nabojami).

Połączenia gwintowe śrubunków z zaworami, siłownikami, itp., uszczelnia się za pomocą odpowiednich środków chemicznych np. Loctite 243 (zalecane) lub taśmy teflonowej, poprzez nawinięcie na gwint. Loctite 243 nakładać po kilka (2-3) kropli na uszczelniany gwint. Po skręceniu połączenia gwintowego, Loctite 243 zastyga uszczelniając złącze, zabezpieczając przed niekontrolowanym jego luzowaniem się (ważne w przypadku podłączeń siłowników). Odkręcenie tak zabezpieczonego śrubunku jest możliwe tylko przy pomocy narzędzi ręcznych.



Rys. 51 Połączenie śrubunku z rurką miedzianą/stalową.

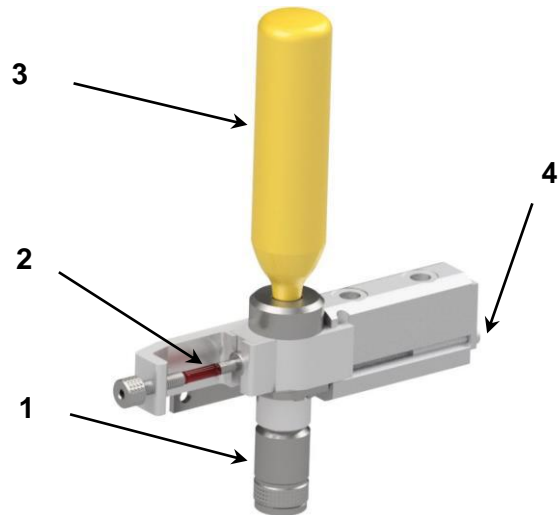
UWAGA

Ze względów bezpieczeństwa podczas transportu, termowyzwalacz w klapie nie jest uzbrajany. Po zamontowaniu klapy (wraz z obróbką) na dachu należy zlikwidować ewentualne luzy skrzydła klapy oraz uzbroić termowyzwalacz.

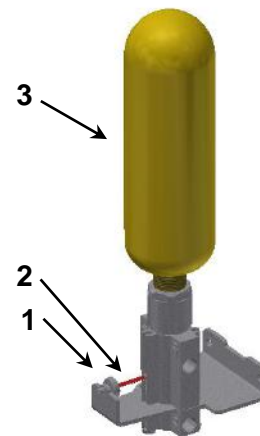
Uzbrojenie termowyzwalacza rozpocząć od usunięcia wszystkich zaślepek znajdujących się w złączkach oraz otworach gwintowanych korpusu termowyzwalacza. Następnie:

- Dla **TAVE-3, TAVZ-3**:
 - sprawdzić, czy śruba naciągająca **sprężynę iglicy (1)** jest wykręcona, jeżeli nie, należy ją wykręcić ręcznie do oporu,
 - oczyścić miejsce na **ampułkę termiczną (2)**,
 - zamontować **ampułkę alkoholową (2)** w gnieździe regulatora przepływu gazu, zaostrozonym końcem **w kierunku korpusu**, dokręcić śrubę dociskową ampułki ręcznie
 - wsunąć **suwak zaworu (4)**,
 - naciągnąć sprężynę iglicy śrubą (1) do oporu – ręcznie,
 - sprawdzić, czy iglica naboju jest schowana, oraz czy jest obecna uszczelka w gnieździe naboju,
 - wkręcić ręcznie **nabój CO₂ (3)**.

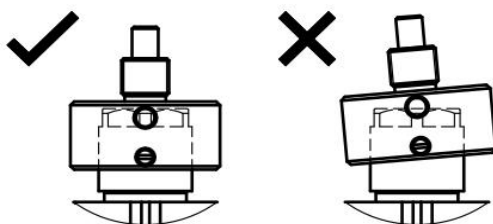
- Dla **TAVE-4, TAVZ-4** :
 - wkręcić **narzędzie do resetowania lub jednorazowe narzędzie do uzbrajania** (patrz:Rys. 55) całkowicie w gwint do wkręcenia butli,
 - oczyścić miejsce na **ampułkę termiczną (2)**,
 - założyć ampułkę zaostrozonym końcem w stronę **śruby napinającej (1)**, po czym dokręcić tę śrubę ręcznie,
 - usunąć narzędzie do resetowania lub jednorazowe narzędzie do uzbrajania,
 - skontrolować stan gotowości do pracy, korzystając ze **sprawdzianu** (patrz:Rys. 52) lub wizualnie pozycję iglicy,
 - wkręcić ręcznie **nabój CO₂ (3)**.



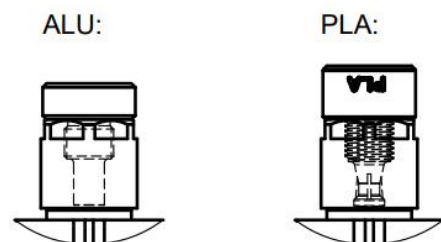
Rys. 53 Termowyzwalacz (na przykładzie modelu TAVZ 3).



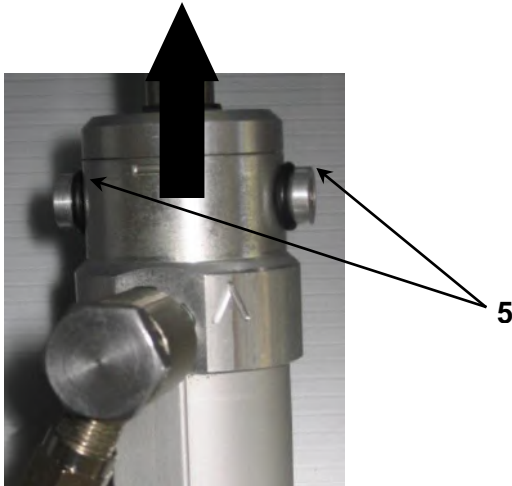
Rys. 54 Termowyzwalacz (na przykładzie TAVZ 4).



Rys. 52 Przymiar/ narzędzie do resetowania.



Rys. 55 Jednorazowe narzędzie do uzbrajania.



Rys. 56 Siłownik pneumatyczny PUAV – kierunek zwalniania rygla.

Siłowniki pneumatyczne do celów oddymiania posiadają wewnętrzny rygiel, który uniemożliwia zamknięcie całkowicie otwartego skrzydła klapy. Sposób zamykania skrzydeł klapy po otwarciu alarmowym dla układów bez funkcji zdalnego zamykania:

- Wypuścić CO₂ z instalacji poprzez wykręcenie naboju z termowyzwalacza lub skrzynki alarmowej (**uwaga: w instalacji jest wysokie ciśnienie – wykręcać powoli, uwaga: nabój może odmrozić**).
- Zwolnić **zamki siłownika (5)**, poprzez uniesienie ich w kierunku ruchu roboczego siłownika (zgodnie ze strzałką na Rys. 56).
- Opuścić skrzydło klapy.
- Sprawdzić stan zamknięcia skrzydła.
- Wstawić nowy nabój CO₂ w termowyzwalacz lub skrzynkę alarmową.
- Ewentualnie wymienić bezpiecznik termiczny (ampułkę alkoholową (2)). **UWAGA: W przypadku TAVx-4 należy najpierw usunąć butlę CO₂, następnie włożyć narzędzie do resetowania i dopiero wyjąć ampułkę, poluzowując śrubę napinającą ampułki. Pominięcie wcześniejszych kroków spowoduje uszkodzenie TAVx-4!**

8.2. Sterowanie elektryczne

System sterowania otwieraniem skrzydła z wykorzystaniem siłownika elektrycznego 24 V= do oddymiania jest dostarczany jako przygotowany do zamontowania w klapie. Przystosowanie do pracy polega na zawieszeniu blach zaczepekowych trawersu na wieńcu i połączeniu ich zestawem wkrętów samowiercących z podstawą. Sprzęgnięcie siłownika ze skrzydłem polega na połączeniu śruby oczkowej siłownika elektrycznego z trzpieniem konsoli hakowej i odpowiednim wyregulowaniu tak, aby konsola pewnie zatrzaśkiwała się na śrubie T, a jednocześnie siłownik elektryczny był wyłączany po zamknięciu klapy przez wyłącznik krańcowy, a nie przeciążeniowy.

Sposób podłączenia siłownika Gxx (mcr-W) / SGxx (mcr-WSG) (polaryzacja przewodów):

przewód brązowy +	} wrzeczono wsuwa się	przewód brązowy –	} wrzeczono wysuwa się
przewód niebieski –		przewód niebieski +	

Do sterowania i zasilania siłowników elektrycznych Gxx (mcr W) / SGxx (mcr WSG) klap mcr S-THERM należy stosować centrale sterowania oddymianiem i wentylacją mcr 9705, mcr 0204 oraz moduły rozszerzające mcr R0424 i/lub mcr R0448.

Zaleca się, aby uchylenie skrzydła klapy z siłownikiem 24 V do funkcji wentylacji nie przekraczało 30°, co odpowiada czasowi otwarcia ok. 20 s.

8.3. Funkcja wentylacji

Funkcja wentylacji może zostać zrealizowana na 2 podstawowe sposoby:

- wykorzystując siłowniki pneumatyczne z odpowiednią instalacją,
- stosując dodatkowy siłownik elektryczny zasilany napięciem 230 V~ (rysunek poniżej).

Ze względów transportowych siłownik elektryczny wentylacji przeważnie nie jest montowany fabrycznie. Należy go zamontować w konsoli układu otwierającego, za pomocą tulei LB 18-2-SL13 i śrub M5x16 (dla siłownika E4-xxx-230) lub śruby ST 12-1/8 (dla siłownika Exxx-230) lub sworzni gwintowanych (siłowniki JMBB) dostarczonych wraz z siłownikiem. Zaleca się zabezpieczenie śrub przed odkręcaniem za pomocą środka Loctite 243 lub podobnego.

Siłownik powinien zostać wyposażony w śrubę w kształcie litery T, którą należy zamontować w miejsce śruby oczkowej. Na śrubie T powinna zostać zatrzaśnięta konsola hakowa.

Zalecane jest użycie w systemie sterowania wentylacją centrali automatyki pogodowej, np. mcr P054, zamykającej otwarte kłapy w przypadku silnego wiatru lub deszczu, celem uchronienia mienia użytkownika i konstrukcji kłap przed uszkodzeniem.

Schemat podłączeń siłownika elektrycznego wentylacji 230 VAC

a/ Siłownik typu E4-xxx-230 V ma dwa obwody:

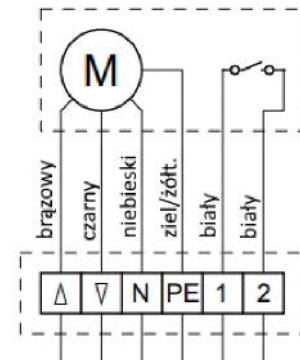
- roboczy – sterowanie kierunkiem ruchu (przewody czarny/brązowy – niebieski),
- sygnalizujący (przewody: 2 x biały; sygnalizacja otwarcia siłownika – styk beznapięciowy).



Rys. 57 Siłownik sterowania wentylacją (typ E4-xxx-230).



Rys. 58 Tuleja LB 18-2-SL13-2xM5x16.



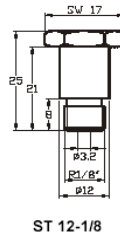
Rys. 59 Siłownik typu E4-xxx-230.

b/ Siłownik typu E xxx - 230 V ma dwa obwody:

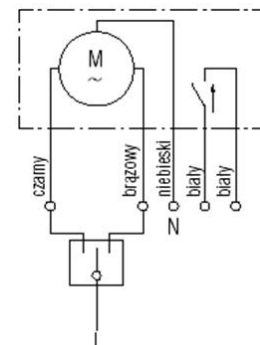
- roboczy – sterowanie kierunkiem ruchu (przewody czarny/brązowy – niebieski),
- sygnalizujący (przewody: 2 x biały; sygnalizacja otwarcia siłownika – styk beznapięciowy).



Rys. 60 Siłownik sterowania wentylacją (typ Exxx-230).



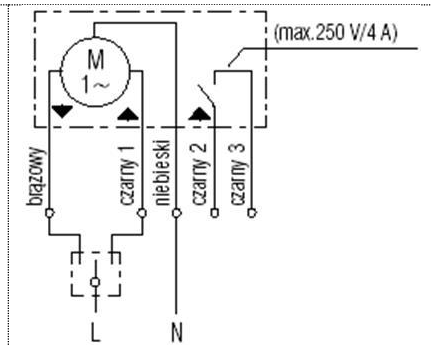
Rys. 61 Śruba ST 12-1/8.



Rys. 62 Siłownik typu Exx-230.

c/ Siłownik typu JMBB-500-300-LA ma dwa obwody:

- roboczy – sterowanie kierunkiem ruchu (przewody brązowy/czarny1 - niebieski),
- sygnalizujący (przewody: czarny2/czarny3; sygnalizacja otwarcia siłownika – styk beznapięciowy).



Rys. 63 Siłownik JMBB-500-300-LA.

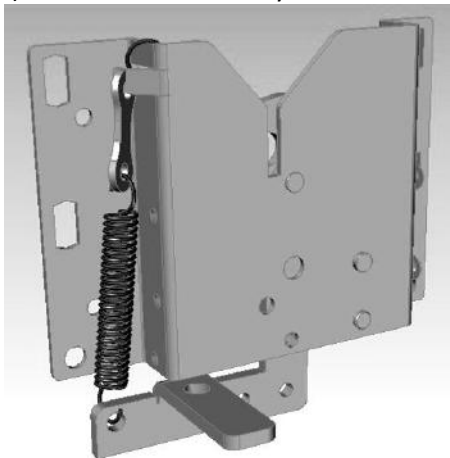
8.4. Sterowanie mechaniczne

System sterowania mechanicznego składa się z zamka i siłowników oleopneumatycznych (sprężyn gazowych) połączonych dźwignią z trawersem w podstawie oraz ze skrzydłem. Występują 3 typy zamka:

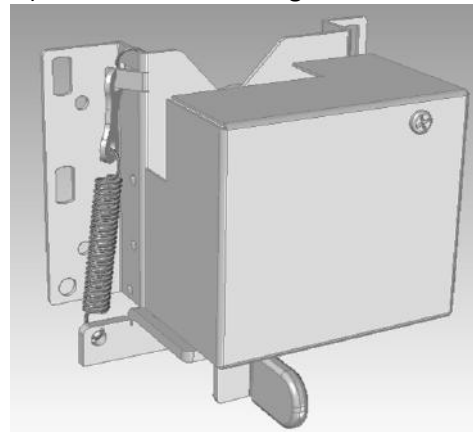
- 1) Standard (bez elektromagnesu).
- 2) Z elektromagnesem zwalniającym na impuls elektryczny (przepływ prądu).
- 3) Z elektromagnesem zwalniającym w wyniku przerwy w zasilaniu.

Na Rys. 64 przedstawiono odpowiednio zamek w wersji standard (a) oraz z elektromagnesem (b).

a) Zamek standardowy



b) Zamek z elektromagnesem



Rys. 64 Typy zamków dla sterowania mechanicznego.

Zamek standardowy od zamka z elektromagnesem najprościej rozróżnić po występowaniu (dla zamka z elektromagnesem) bądź braku (dla standardowego zamka) obudowy. Z kolei typ zamka z elektromagnesem można ustalić na podstawie mocy elektromagnesu:

- 1) Moc 3,5 W – elektromagnes zwalniający na impuls elektryczny (przepływ prądu)
- 2) Moc 1,6 W – elektromagnes zwalniający w wyniku przerwy w zasilaniu

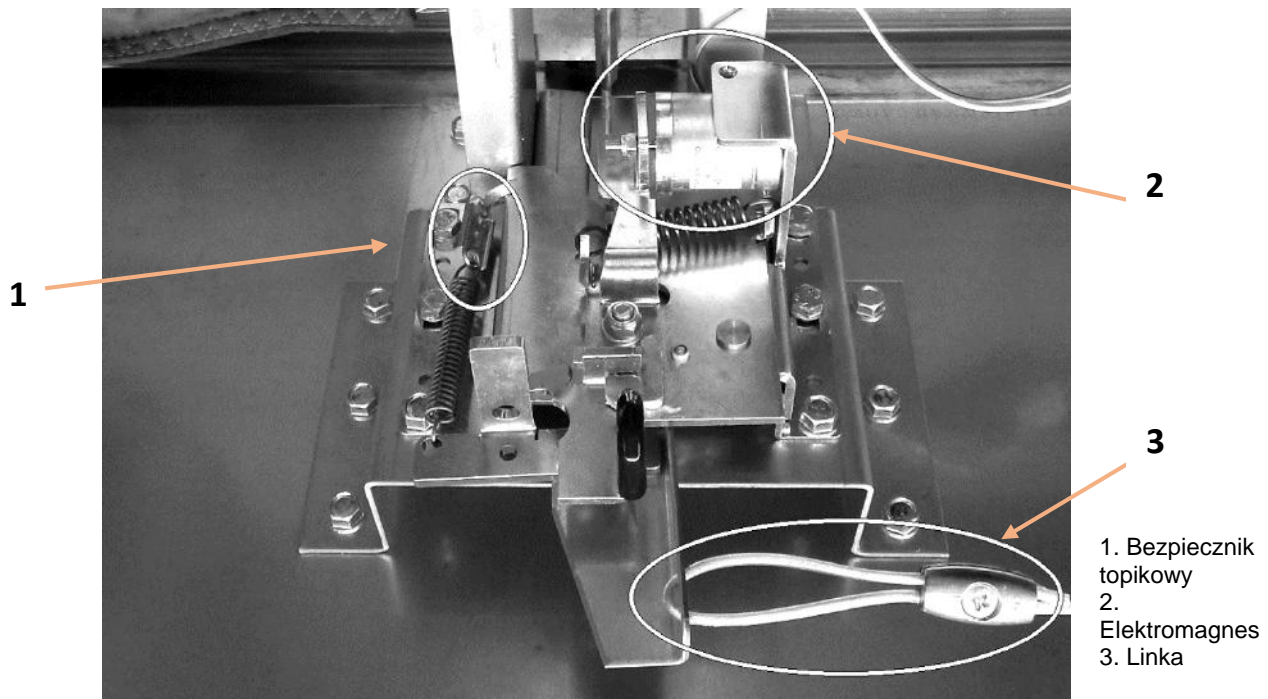
Moc elektromagnesu należy odczytać z naklejki z oznaczeniami.

8.4.1. Sposoby otwierania zamka

Kłapa z systemem sterowania mechanicznego może być otwierana, w zależności od zamówienia, na 3 różne sposoby:

- 1) Automatycznie, po stopieniu się topika.
- 2) Poprzez otwarcie elektromagnesu.
- 3) Ręcznie, za pomocą linki.

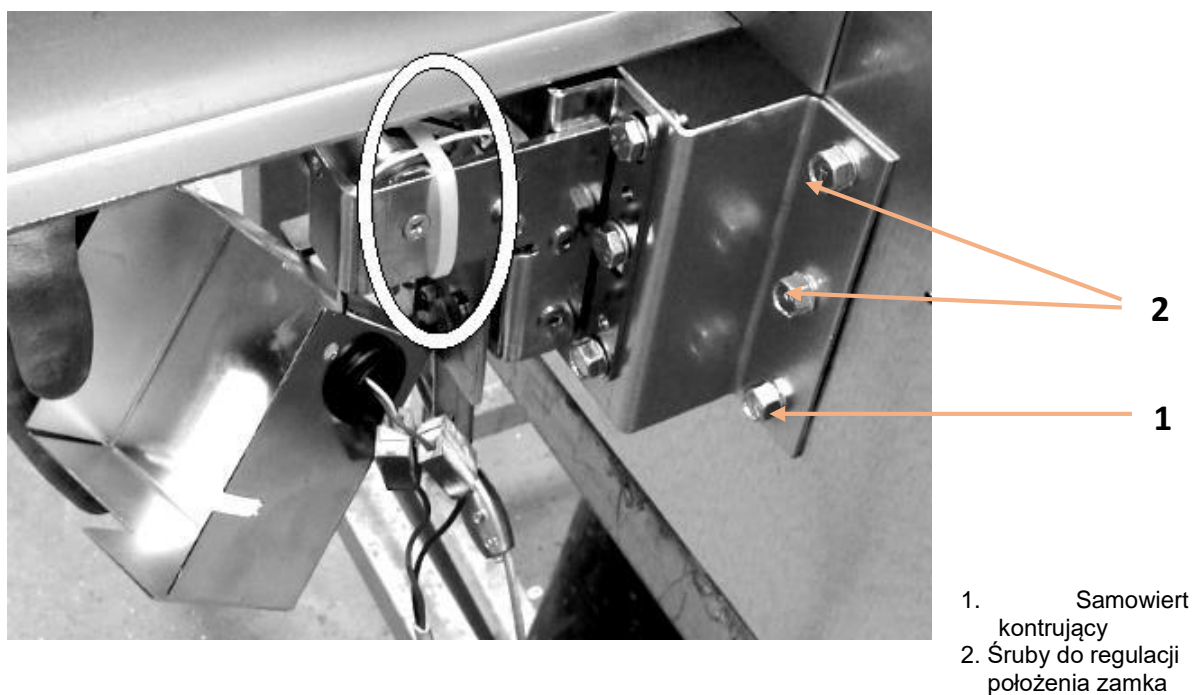
Powyższe metody otwierania przedstawiono na Rys. 65.



Rys. 65 Sposoby otwierania zamka.

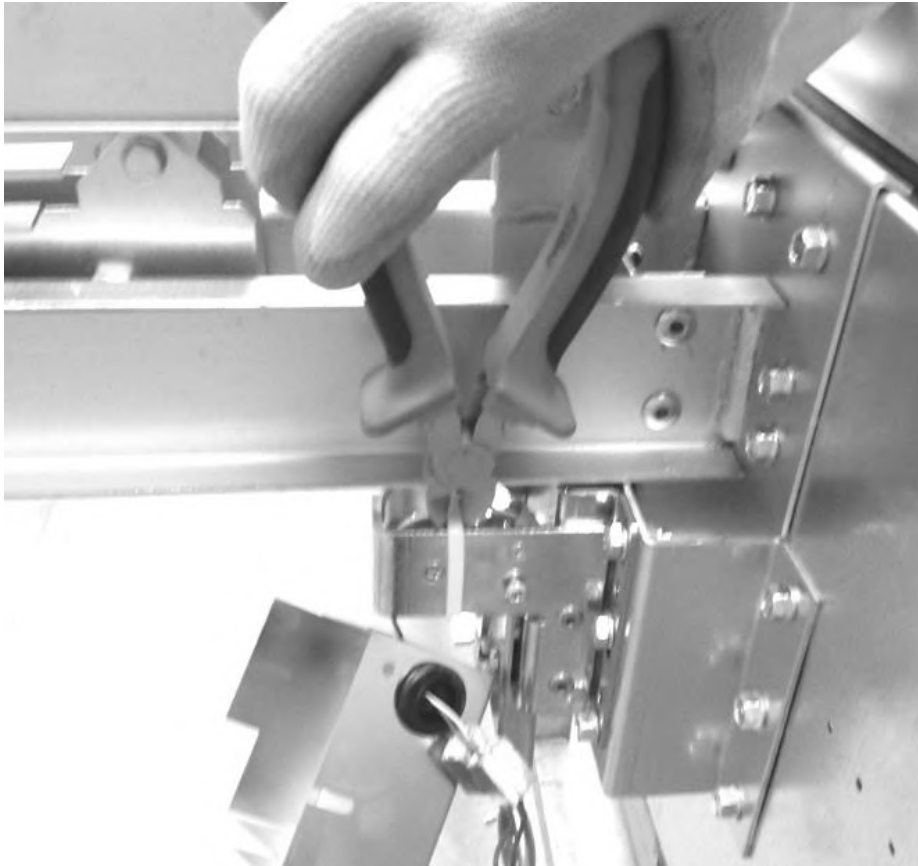
8.4.2. Przygotowanie zamka do pracy

Kłapa jest dostarczana do klienta z zamkiem zabezpieczonym opaską zaciskową - dotyczy tylko zamków wyposażonych w elektromagnes. Sposób i miejsce zabezpieczenia przedstawiono na Rys. 66.



Rys. 66 Zamek zabezpieczony opaską zaciskową.

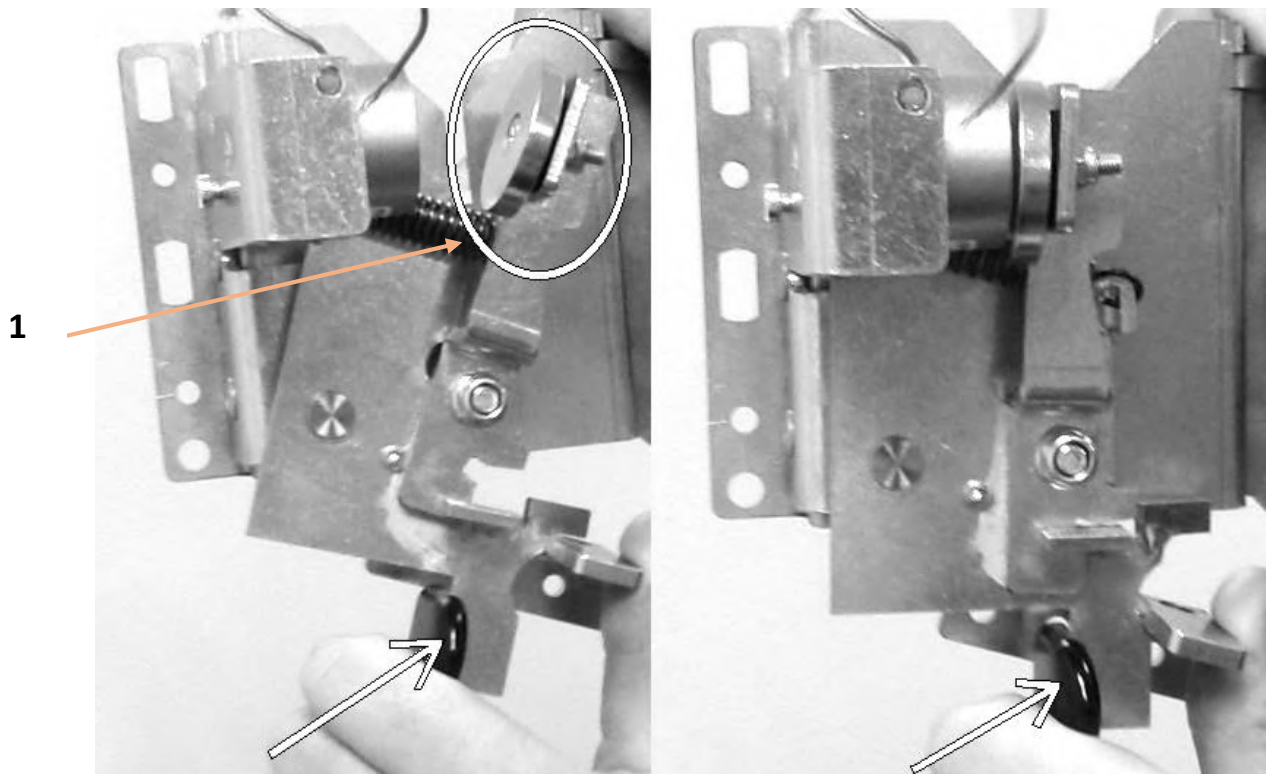
Po zamontowaniu klapy w miejscu docelowym a przed rozpoczęciem jej użytkowania należy odbezpieczyć zamek. Aby było to możliwe, trzeba najpierw zdjąć obudowę zamka, luzując śruby mocujące obudowę. Odbezpieczenie polega na przecięciu opaski zaciskowej i jej usunięciu. Przecinanie opaski zaciskowej przedstawia Rys. 67. Po wykonaniu tej operacji należy z powrotem założyć obudowę zamka i dokręcić śruby mocujące obudowę.



Rys. 67 Przecinanie opaski zaciskowej w celu odbezpieczenia zamka.

W przypadku, gdy zamek jest wyposażony w elektromagnes, należy go również podłączyć i przygotować do pracy. Przestrzegać poniższych punktów:

- 1) Po podłączeniu elektromagnesu do przewodów zasilających, ułożyć je w taki sposób, aby nie występowała kolizja tych przewodów z częściami ruchomymi zamka - należy uwzględnić pełen zakres ruchu mechanizmów.
- 2) Dla elektromagnesu zwalnającego w wyniku przerwy w zasilaniu - najpierw włączyć zasilanie i dopiero wtedy zamknąć zworę, sposób zamknięcia przedstawia Rys. 68 - numerem „1” oznaczono zworę.
- 3) Dla elektromagnesu zwalnającego na impuls elektryczny (przepływ prądu) po wykonaniu pkt. 1. zamknąć zworę jak na Rys. 68.
- 4) Zamknąć skrzydło klapy. Zwrócić uwagę, aby „orzech” zamka (okrągły element) był otwarty jak na Rys. 69a - numerem „2” oznaczono „orzech”. Przy zamknięciu klapy powinien wystąpić charakterystyczny odgłos „zatrzaśnięcia się” zamka. Jeśli proces zamykania został wykonany poprawnie, to „orzech” zamka powinien być zamknięty jak na Rys. 69b.

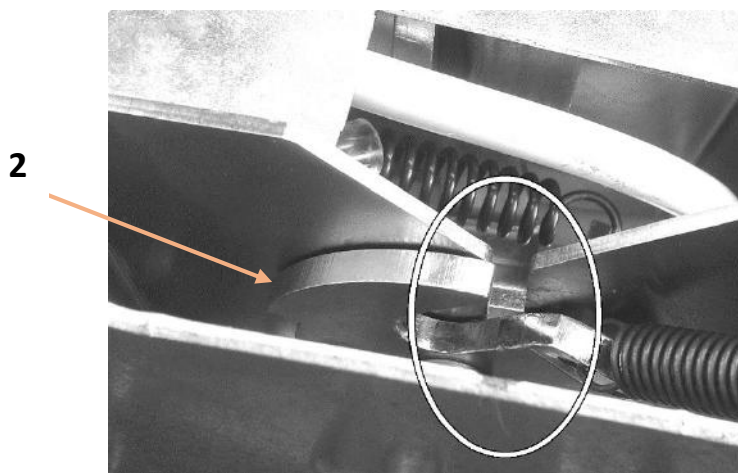


1. Zwora elektromagnesu

Rys. 68 Zamykanie zwory w zamku.

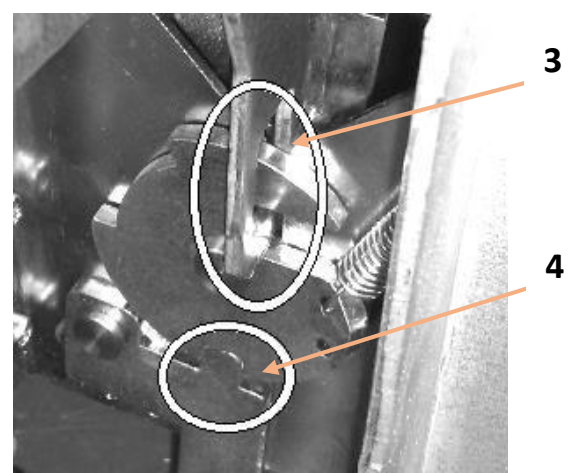
a) „Orzech” zamka otwarty

b) „Orzech” zamka zamknięty



2. „Orzech” zamka.

Rys. 69 Zamek przed i po zamknięciu.



3. Zamknięty zaczepek

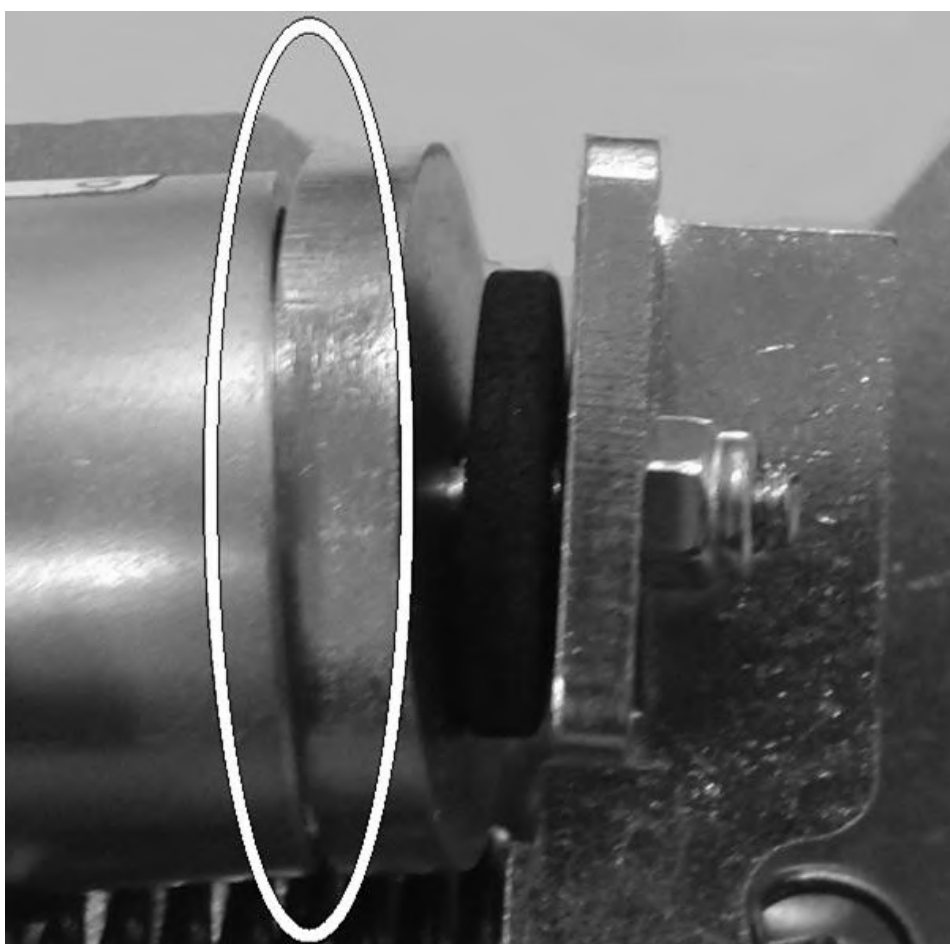
4. Dźwignia zamka w pozycji zamkniętej

8.4.3. Regulacja zamka

Regulacja zamka odbywa się poprzez ustalenie wysokości na jakiej jest zamontowany. Śruby mocujące zamek i jednocześnie odpowiadające za regulację przedstawione są na Rys. 66 - oznaczone numerem „2”. Regulacji można dokonać w zakresie około 5 mm. Po ewentualnym skorygowaniu wysokości należy dokręcić śruby i zabezpieczyć zamek przed niezamierzonym przesunięciem za pomocą wkrętu samowierzącego kontrującego – oznaczony numerem „1” na Rys. 66.

Drugą opcją regulacji zamka jest regulacja zamocowania zwory elektromagnesu. Po zamknięciu zwory powinna ona przylegać całą powierzchnią do elektromagnesu. Jeśli wystąpi sytuacja jak na Rys. 70, gdy zwora nie zamyka się całkowicie, należy ją wyregulować tak, aby powierzchnie elektromagnesu i zwory były do siebie równoległe po zamknięciu.

W przypadku, gdy zamek nie działa poprawnie, przyczyną może być jego nieprawidłowe wyregulowanie. Należy wtedy przeprowadzić powyższe czynności regulacyjne.



Rys. 70 Nieprawidłowo wyregulowana zwora elektromagnesu.

9. PIERWSZE URUCHOMIENIE

Po przeprowadzeniu prac opisanych w punktach od 4 do 8 (rodzaj i liczba czynności zależna od konfiguracji wyrobu), podłączeniu siłownika do źródła zasilania oraz uprzątnięciu przestrzeni wokół kłapy, przejść można do próbnego uruchomienia i pierwszego pełnego otwarcia skrzydła.

W tym celu należy:

- a) **W przypadku sterowania elektrycznego** - wyzwoić alarm z ręcznego przycisku oddymiania typu RPO-1, czujki dymu lub systemu sygnalizacji pożaru (SAP, SSP).
- b) **W przypadku sterowania pneumatycznego** – wyzwoić alarm z pneumatycznej skrzynki alarmowej typu AK lub systemu sygnalizacji pożaru (SAP, SSP).

Niezależnie od zastosowanego układu otwierającego bezwzględnie należy:

- 1) Zmierzyć czas otwarcia skrzydła kłapy do pozycji oddymiania.
Prawidłowy czas otwarcia skrzydła powinien wynosić do 60 s.
- 2) Zmierzyć kąt otwarcia skrzydła kłapy do pozycji oddymiania.
Prawidłowy kąt otwarcia do oddymiania powinien wynosić min. 140°.
- 3) Zweryfikować obecność tabliczki znamionowej wyrobu w miejscu pokazanym na Rys. 71.

W przypadku przekroczenia czasu otwarcia lub zbyt małego kąta otwarcia zweryfikować rodzaj wypełnienia skrzydła i zamontowanego siłownika ze specyfikacją na tabliczce znamionowej oraz:

- a) **W przypadku sterowania elektrycznego** – zmierzyć wartość napięcia linii zasilającej siłownik.
- b) **W przypadku sterowania pneumatycznego** – zweryfikować wartość ciśnienia zasilania lub wielkość zastosowanego naboju CO₂.

W razie potrzeby skontaktować się z Działem Serwisu i Reklamacji firmy „MERCOR” S.A.



Rys. 71 Miejsce montażu tabliczki znamionowej.

10.SERWIS i KONSERWACJA

Urządzenia „MERCOR” S.A. powinny być poddawane **okresowym przeglądom technicznym** i czynnościom konserwacyjnym **co 6 miesięcy** w ciągu całego okresu eksploatacji tj. w okresie gwarancji, jak również po okresie gwarancji. Przeglądy i konserwacja powinny być przeprowadzane **przez producenta** lub przez firmy posiadające autoryzację na serwis urządzeń „MERCOR” S.A.

Obowiązek wykonywania regularnych przeglądów serwisowych urządzeń przeciwpożarowych wynika z § 3 ust. 3 Rozporządzenia Ministra Spraw Wewnętrznych i Administracji z dnia 7 czerwca 2010 r. w sprawie ochrony przeciwpożarowej budynków, innych obiektów budowlanych i terenów (Dz. U. 2010 nr 109, poz. 719).

Aby możliwe było wykonanie czynności wchodzących w zakres przeglądów serwisowych, jak również czynności serwisowych i gwarancyjnych takich jak oględziny lub naprawy, konieczne jest **zapewnienie fizycznego dostępu do urządzeń**. Jeśli urządzenia są zamontowane na dachu należy również zapewnić możliwość wejścia na dach (drabina lub podnośnik).

Zalecane jest, aby pomiędzy przeglądami wykonywać:

1. Sprawdzenie stanu połączeń elektrycznych zwracając szczególnie uwagę na uszkodzenia mechaniczne.
2. Sprawdzenie stanu połączeń pneumatycznych zwracając szczególnie uwagę na uszkodzenia mechaniczne.
3. Sprawdzenie konsol hakowych (czy są całkowicie zamknięte i nie są zablokowane).
4. Sprawdzenie czy ramka dociskowa utrzymująca wypełnienie skrzydła jest pewnie zamocowana a uszczelki dolegają do wypełnienia.
5. Okresowe czyszczenie powierzchni kopuł/płyt poliwęglanowych: do czyszczenia należy używać gąbki lub miękkiej tkaniny oraz letniej wody z dodatkiem łagodnych środków czyszczących stosowanych powszechnie w gospodarstwie domowym. Płyt nie można szorować szczotkami i ostrymi przedmiotami. Nie można stosować środków ściernych, silnie alkalicznych, rozpuszczalników itp. W wątpliwych przypadkach przeprowadzić próbę środka czyszczącego na próbce lub małej powierzchni.

W związku z naturalnymi procesami zachodzącymi w przyrodzie w komorach płyt poliwęglanowych może wystąpić skraplanie pary wodnej (kondensacja). Przejawia się to najczęściej pojawieniem mgiełki lub w przypadku silnego zawilgocenia wyraźnymi kroplami. Jeżeli zapewniona jest wymiana powietrza na zasadzie dyfuzji pomiędzy powietrzem wewnątrz komór i powietrzem zewnętrznym, po pewnym czasie zawartość wilgoci w obu obszarach ulegnie wyrównaniu i opisane wyżej efekty wizualne zanikną. **Skraplanie pary wodnej nie wpływa na żywotność materiału ani na jakość produktu.**

UWAGA

Zabrania się używania soli do odśnieżania dachów, na których zamontowane są kłapy oddymiające mcr S-THERM – grozi to przebarwieniami oraz uszkodzeniem płyt poliwęglanowych, kopuł akrylowych lub profili aluminiowych. Uszkodzenia kłap spowodowane w ten sposób nie stanowią podstaw do składania reklamacji.

W sprawach związanych z przeglądami technicznymi, konserwacją i serwisem urządzeń prosimy kontaktować się z przedstawicielami serwisu „MERCOR” S.A., tel. 58/ 341 42 45 w. 170 w godz. 8 – 16 (pon.-pt.), mail: serwis@mercor.com.pl.

11. WARUNKI GWARANCJI

1. „MERCOR” S.A. udziela 12-miesięcznej gwarancji jakości na urządzenia, licząc od daty zakupu, o ile umowa nie stanowi inaczej.
2. Jeżeli w okresie obowiązywania gwarancji ujawnią się wady fizyczne urządzeń, „MERCOR” S.A. zobowiązuje się do ich usunięcia w terminie nie dłuższym niż 21 dni licząc od daty otrzymania pisemnego zgłoszenia oraz dostarczenia dowodu zakupu lub umowy, z zastrzeżeniem pkt 6.
3. „MERCOR” S.A. zastrzega sobie prawo przedłużenia czasu naprawy w przypadku napraw skomplikowanych albo wymagających zakupu niestandardowych podzespołów lub części zamiennych.
4. Odpowiedzialność z tytułu gwarancji obejmuje tylko wady powstałe z przyczyn tkwiących w sprzedanych urządzeniach.
5. W przypadku wad powstałych na skutek niewłaściwej eksploatacji urządzeń lub z innych przyczyn wskazanych w pkt 6, Kupujący / uprawniony z gwarancji zostanie obciążony kosztami ich usunięcia.
6. Gwarancja nie obejmuje:
 - uszkodzeń i awarii urządzeń spowodowanych nieprawidłową eksploatacją, ingerencją użytkownika, brakiem okresowych przeglądów technicznych, niewykonaniem czynności konserwacyjnych opisanych w rozdziale 10 SERWIS i KONSERWACJA niniejszego dokumentu;
 - uszkodzeń urządzeń powstałych z przyczyn innych niż leżące po stronie „MERCOR” S.A., w szczególności: zdarzeń losowych, w postaci: deszczu nawalnego, powodzi, huraganu, zalania, uderzenia piorunu, przepięć w sieci elektrycznej, eksplozji, gradu, upadku pojazdu powietrznego, ognia, lawiny, obsuwania się ziemi oraz wtórnych uszkodzeń wynikłych z w/w przyczyn. Za deszcz nawalny uważa się deszcz o współczynniku wydajności o wartości co najmniej 4, ustalonym przez IMiGW. W przypadku braku możliwości ustalenia współczynnika, o którym mowa w zdaniu poprzedzającym, pod uwagę brany będzie stan faktyczny oraz rozmiar szkód w miejscu ich powstania, które świadczyć będą o działaniu deszczu nawalnego. Za huragan uważa się wiatr o prędkości nie mniejszej niż 17,5 m/s (uszkodzenia uważa się za spowodowane przez huragan, jeżeli w najbliższym sąsiedztwie stwierdzono działanie huraganu);
 - uszkodzeń powstałych w wyniku zaniechania obowiązku niezwłocznego zgłoszenia ujawnionej wady;
 - pogorszenia jakości powłok spowodowanych procesami naturalnego ich starzenia (blaknięcie, utlenianie);
 - wad spowodowanych użyciem ściernych lub agresywnych środków czyszczących;
 - części podlegających naturalnemu zużyciu podczas eksploatacji (np. uszczelki), chyba że wystąpiła w nich wada fabryczna;
 - uszkodzeń powstałych w wyniku działania agresywnych czynników zewnętrznych, w szczególności chemicznych i biologicznych, lub których pochodzenie związane jest z procesami produkcyjnymi i działalnością prowadzoną w obiekcie lub jego bezpośredniej bliskości, w którym to urządzenia zostały zamontowane;
 - zabrudzeń komór poliwęglanu pyłami lub drobinami lub cząstkami, których średnica efektywna ziaren jest mniejsza niż 50 µm;
 - kondensacji pary wodnej wewnątrz komór poliwęglanu w trakcie eksploatacji.
7. Każda wada objęta gwarancją winna być zgłoszona niezwłocznie do „MERCOR” S.A. i potwierdzona na piśmie, w ciągu 7 dni od momentu ujawnienia.
8. Zgłoszenia można dokonać telefonicznie pod tel. 58/ 341 42 45, e-mail: reklamacje@mercor.com.pl lub wysyłając pismo na adres: „MERCOR” S.A. 80-408 Gdańsk, Grzegorza z Sanoka 2.
9. Kupujący / uprawniony z gwarancji jest zobowiązany do właściwej eksploatacji urządzeń oraz przeprowadzania okresowych przeglądów technicznych i czynności konserwacyjnych, zgodnie z zasadami opisanymi w rozdziale 10 SERWIS i KONSERWACJA niniejszego dokumentu.
10. Gwarancja wygasa ze skutkiem natychmiastowym w przypadku:
 - gdy Kupujący/uprawniony z gwarancji wprowadzi zmiany konstrukcyjne we własnym zakresie bez uprzedniego uzgodnienia tego faktu z „MERCOR” S.A.,
 - gdy okresowe przeglądy techniczne i czynności konserwacyjne nie były wykonywane w terminie lub były wykonywane przez osoby nieuprawnione lub firmę nieposiadającą ważnej autoryzacji na serwis „MERCOR” S.A. albo gdy urządzenia były nieprawidłowo eksploatowane,
 - jakiegokolwiek ingerencji osób nieupoważnionych – poza czynnościami wchodzącymi w zakres normalnej eksploatacji urządzeń.
11. W przypadkach określonych w pkt 10 wyłączona jest ponadto odpowiedzialność „MERCOR” S.A. z tytułu rękojmi.

W sprawach nieuregulowanych niniejszymi warunkami gwarancji zastosowanie mają odpowiednie przepisy Kodeksu Cywilnego.

12. CERTYFIKAT STAŁOŚCI WŁAŚCIWOŚCI UŻYTKOWYCH

 Reg. No. 041/P-007	NOTIFIED BODY 1396 Osloboditeľov 282, 059 35 Batizovce, Slovakia Tel.+421 52 285 1611, www.fires.sk	 The Experts on Fire Safety
---	---	---

Certyfikat stałości właściwości użytkowych
1396-CPR-0195

Zgodnie z Rozporządzeniem Parlamentu Europejskiego i Rady (UE) Nr 305/2011 z dnia 9 marca 2011 r. (Rozporządzenie CPR), niniejszy certyfikat odnosi się do wyrobu budowlanego:

**Urządzenie do grawitacyjnego odprowadzania dymu i ciepła,
typ mcr S-THERM**

urządzenie przeznaczone do grawitacyjnego usuwania dymu i ciepła na zewnątrz obiektu w warunkach pożaru, stosowane na warunkach opisanych w Ocenie i weryfikacji stałości właściwości użytkowych nr C1396/20/0027/4003/SC (wydanej przez FIRES, s.r.o., Jednostka notyfikowana nr 1396 w dniu 05.03.2021). Wyrób jest

wprowadzony do obrotu pod nazwą lub znakiem firmowym producenta
“MERCOR” S.A.
ul. Grzegorza z Sanoka 2, 80-408 Gdańsk, Polska
i produkowany w zakładzie produkcyjnym
“MERCOR” S.A.
ul. Kwarцова 3A, Ciepłewo, 83-031 Łęgowo, Polska.

Niniejszy certyfikat potwierdza, że wszystkie postanowienia dotyczące oceny i weryfikacji stałości właściwości użytkowych określone w załączniku ZA normy

EN 12101-2: 2003

w ramach systemu 1 w odniesieniu do właściwości użytkowych określonych w niniejszym certyfikacie są stosowane oraz że producent wdrożył system zakładowej kontroli produkcji w celu zapewnienia utrzymania ich stałości.

Niniejszy certyfikat został wydany po raz pierwszy w dniu 05.03.2021 i pozostaje ważny, dopóki zharmonizowana norma, metody oceny i weryfikacji stałości właściwości użytkowych, sam wyrób budowlany i warunki jego wytwarzania nie ulegną istotnej zmianie oraz pod warunkiem, że nie zostanie zawieszony lub cofnięty przez notyfikowaną jednostkę certyfikującą wyroby.



Batizovce, 05.03.2021


Ing. Henrieta Lapková
Kierownik Jednostki Certyfikacji Produktów

Polska wersja językowa certyfikatu 1396-CPR-0195 wydana w dniu 01.06.2021.

131402

FIRES 136a/C-31/01/2017-P

© PROMP, Inžinierska spoločnosť, s.r.o., Bratislava